

Centrala Alarmowa
uniSTER8z

(wersje :uniSTER8z/S, uniSTER8z/D)



Centrala Alarmowa „uniSTER8z” jest nowoczesną, mikroprocesorową jednostką centralną przeznaczoną do pracy w systemach wykrywania (detekcji i pomiaru stężeń) gazów wybuchowych i toksycznych. Jest elementem systemu Aktywny Alarm Gazowy służącego do aktywnej ochrony różnorodnych obiektów przed wybuchami gazów i oparów, umożliwiającą wykrywanie gazów, sygnalizację i alarmowanie oraz sterowanie zaworami odcinającymi dopływ gazów. Centrala Alarmowa „uniSTER8z” służy do współpracy (zasilania i kontroli) z detektorami o napięciu zasilania 12V i maksymalnym poborze prądu 250mA. Konfigurowalne (programowo) wejścia, wyjścia przekaźnikowe i napięciowe umożliwiają realizację dowolnych funkcji sterowniczych, sygnalizacyjnych i alarmowych. Centralka może współpracować z systemami sterowania wentylacją, sygnalizatorami optyczno-akustycznymi, zaworami odcinającymi (elektrozaworami), sterownikami przemysłowymi i innymi układami automatyki. Centrala Alarmowa „uniSTER8z” przeznaczona jest do pracy poza strefami zagrożenia wybuchem.

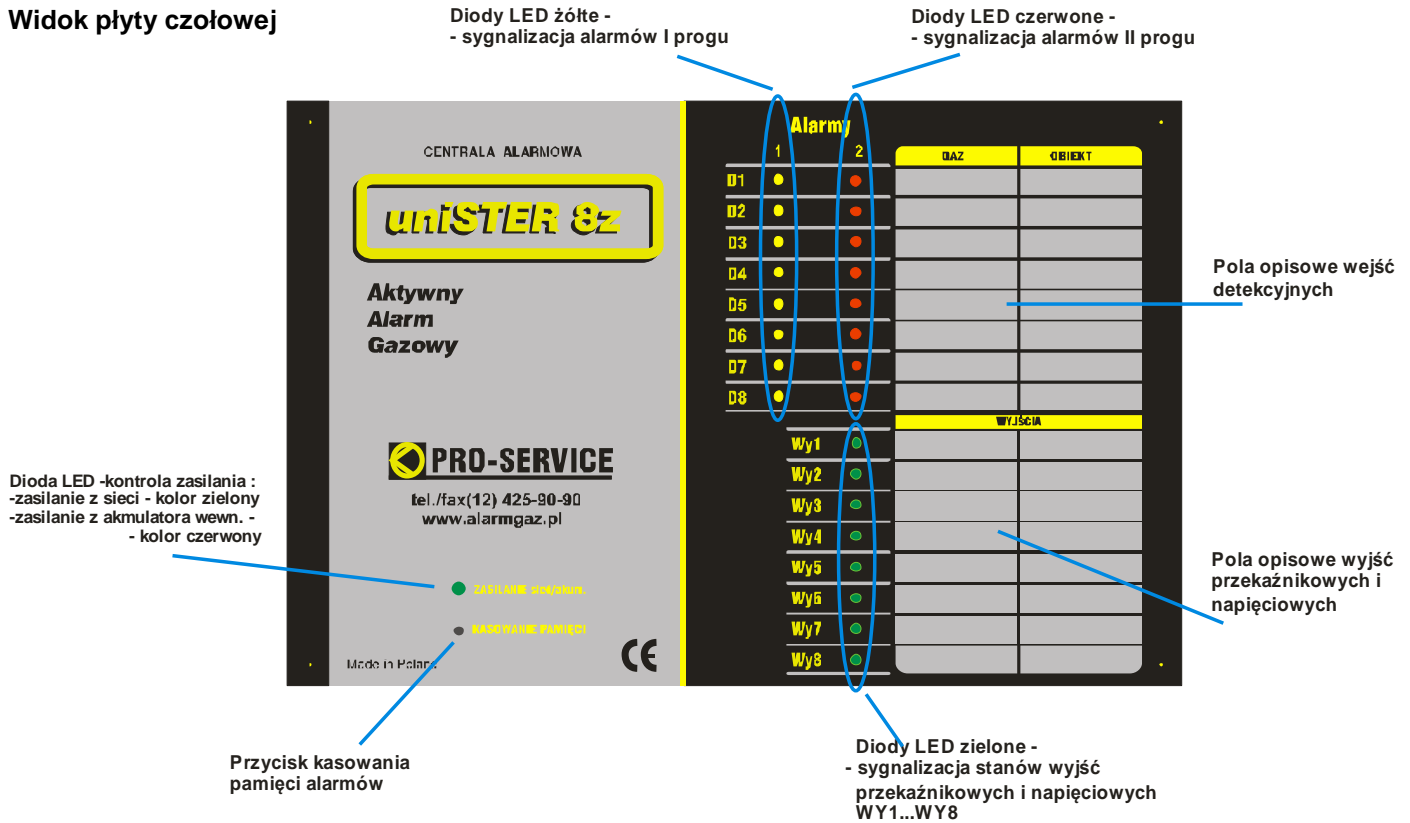
Wersje :

- **uniSTER 8z /D** – centralka ośmiokanałowa z wejściami detekcyjnymi typu NC lub NO (wejścia A1/A2)
- **uniSTER 8z /D/RS-WY** – centralka ośmiokanałowa z wejściami detekcyjnymi typu NC lub NO (wejścia A1/A2) i wyjściem RS-485 (protokół Modbus RTU)
- **uniSTER 8z /S** – centralka ośmiokanałowa z wejściami prądowymi 4/8/12mA, kontrola linii
- **uniSTER 8z /S/RS-WY** – centralka ośmiokanałowa z wejściami prądowymi 4/8/12mA, kontrolą linii i wyjściem RS-485 (protokół Modbus RTU)

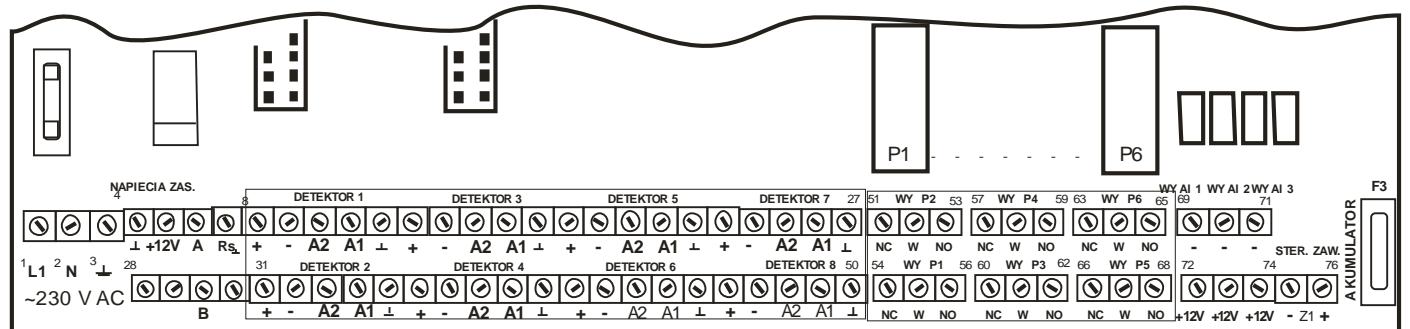
Podstawowe parametry techniczne:

Zasilanie / pobór prądu	~230V / 50 Hz, pobór mocy – maksymalnie 50 W
Podtrzymanie napięcia zasilania	Ok. 1godz. (zależnie od obciążenia) , akumulator wewnętrzny 2,2Ah
Kontrola zasilania centralki	optyczna (dwukolorowa dioda LED na płycie czołowej)
Wejścia prądowe (wersja : uniSTER8z/S)	- 4/8/12mA , gdzie - poniżej 2mA - awaria linii lub detektora - 4mA - brak alarmu - 8mA - przekroczenie I progu alarmowego - 12mA - przekroczenie II progu alarmowego
Rezystancja wejściowa dla wejść prądowych (wersja ; uniSTER8z/S)	-200Ω (między wej. A1 a minusem zasilania)
Wejścia detekcyjne (rodzaje) (wersja ; uniSTER8z/D)	- normalnie zwarte NC (standardowo) - normalnie otwarte NO
Progi (poziomy) alarmowe	- 2, I próg alarmowy (AI1) / II próg alarmowy (AI2) -ustawiane na detektorach
Sygnalizacja przekroczenia progów alarmowych	- optyczna (diody LED na płycie czołowej) - akustyczna (sygnalizator wewnętrzny)
Pamięć poziomów alarmowych	optyczna (diody LED na płycie czołowej) - kasowanie przyciskiem na płycie czołowej
Zasilanie detektorów	12V, prąd maks. 250mA na detektor (zabezpieczenie - bezpiecznik polimerowy)
Podłączenie detektorów	dławice PG11 - 9szt.
Rodzaje wyjść	-przełącznikowe (NC/NO) : 6 wyjść (programowane funkcje), maks. obciążenie 4A/~230V -napięciowe 12V : 3 wyjścia (programowane funkcje), maks obciążalność 2A (sumaryczna) - RS485, protokół Modbus RTU (wersje :/RS-WY) - zaworowe - impulsowe 12V, maks. prąd chwilowy 12A
Temperatura pracy	- 20 do + 50 °C
Wilgotność	do 90 %, bez kondensacji pary
Obudowa	Materiał ABS, stopień ochrony IP-44
Wymiary (wys. x szer. x głęb.)	285 x 320 x 140 mm (z dławicami)

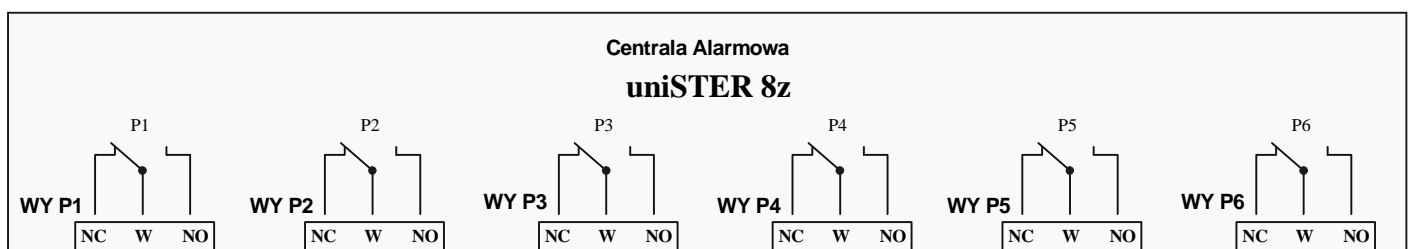
Widok płyty czołowej



Listwa zaciskowa



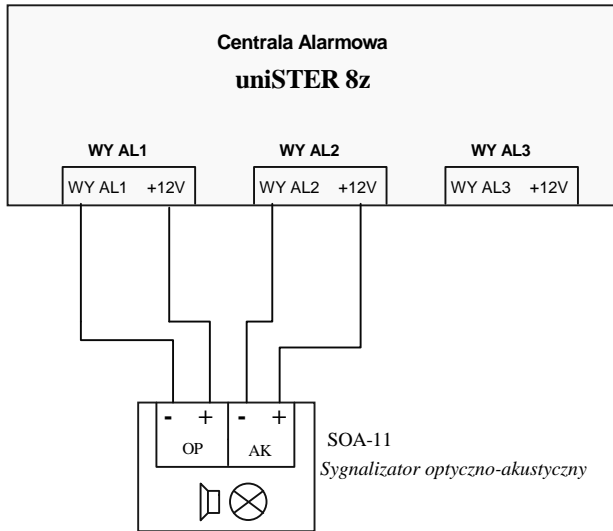
Wyjścia przekaźnikowe centralki



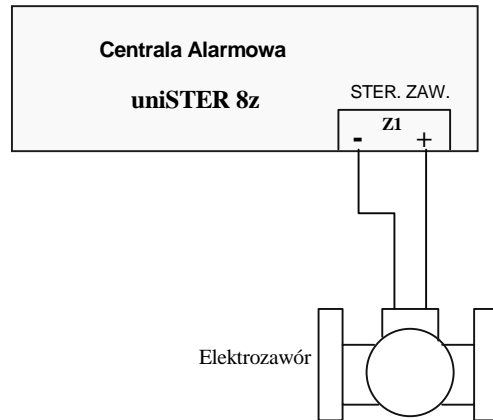
**Centrala Alarmowa
 uniSTER8z**

(wersje :uniSTER8z/S, uniSTER8z/D)

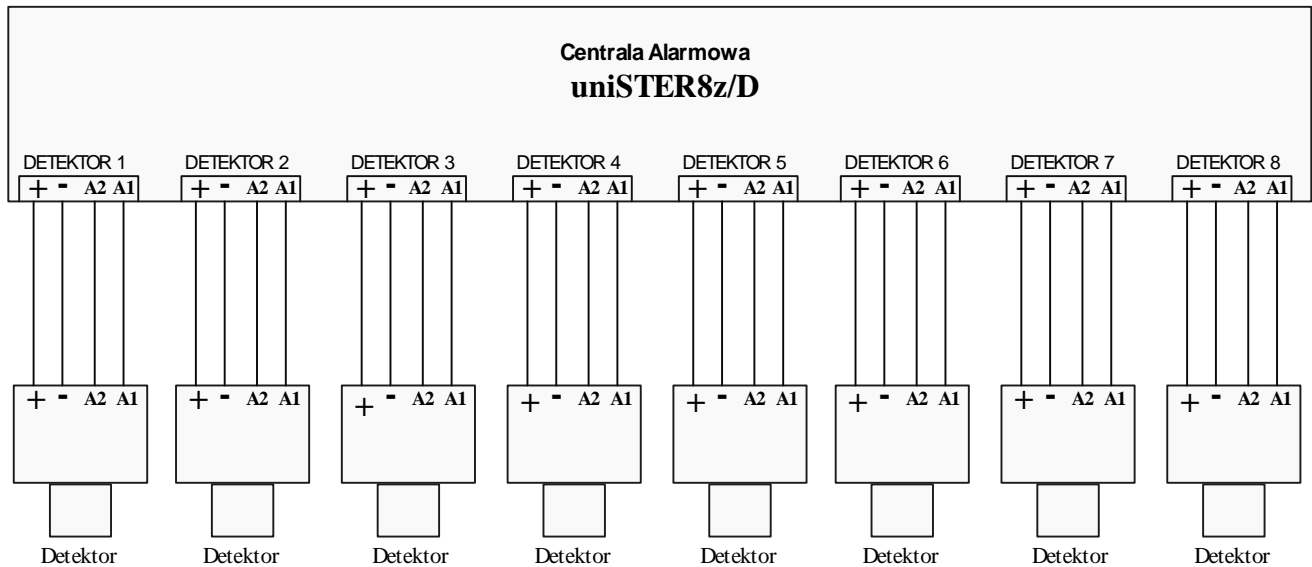
Wyjścia napięciowe 12V centralki



Wyjście zaworowe 12V (impulsowe) centralki



Centralka uniSTER8z/D (wejścia detekcyjne A1/A2) - podłączenie detektorów



Centralka uniSTER8z/S (wejścia prądowe 4-20mA lub 4/8/12mA) - podłączenie detektorów

