

**Detektor Tlenu**

**EurOx.O2 G/E**

(wersje : EurOx.O2 G/E/D, EurOx.O2 G/E/S)

**1D**

Strona: 1

Stron: 3



Detektory Tlenu „EurOx.O2 G” przeznaczone są do stosowania w stacjonarnych systemach detekcji obniżania się lub pomiaru stężeń tlenu w powietrzu, poza strefami wybuchowymi. Do współpracy z szeroką gamą centralek i sterowników. Zasilanie 12V DC.

W zależności od wersji mogą posiadać różne rodzaje wyjść :  
 - prądowe : ciągłe (4...20mA), lub dwuprogowe 4/8/12mA  
 - napięciowe typu OC (NC lub NO), dwa wyjścia sygnalizujące przekroczenie progów alarmowych AI1 i AI2.

Stosowane czujniki : elektrochemiczne, selektywne (pomiar lub detekcja dwuprogowa).

Zakres pomiarowy: 0...25%V/V.

Obszary zastosowań : laboratoria, oczyszczalnie ścieków, kontrola jakości powietrza, przemysł chemiczny, itp.

Wersje :

- EurOx.O2 G/E/D

–detektor z czujnikiem elektrochemicznym, wyjścia alarmowe A1/A2 typu OC-NC lub OC-NO

- EurOx.O2 G/E/S

–detektor z czujnikiem elektrochemicznym, wyjścia prądowe 4...20mA lub 4/8/12mA

**Parametry techniczne :**

Praca w strefie wybuchowej	nie
Zasilanie / pobór prądu	12V (8...15V)/ 60mA
Rodzaj czujnika	elektrochemiczny
Czas życia czujnika	powyżej 2 lat
Selektywność	selektywny
Zakres pomiarowy	0 - 25% V/V O2
Rodzaj pomiaru	ciągły, dyfuzyjny
Czas odpowiedzi T90	≤ 15sek.
Progi alarmowe (A1 / A2)	AI1 – stężenie O2 ≤19 % V/V AI2 – stężenie O2 ≤18 % V/V
Rodzaje wyjść	- detekcyjne napięciowe A1/A2 typu :OC-NC lub OC-NO (wersja : /D) - prądowe : ciągłe 4-20mA lub dwuprogowe 4/8/12mA (wersja : /S )
Podłączenie	wpust kablowy – dławica PG11, kabel połączeniowy o średnicy 6...9mm
Sygnalizacja stanów alarmowych	- czerwona dioda LED „ALARM” na płycie czołowej.
Sygnalizacja stanów awaryjnych	uszkodzenie detektora lub zbyt niskie (poniżej 8V DC) napięcie zasilania detektora - czerwona dioda LED „AWARIA” na płycie czołowej
Temperatura pracy	- 20 do + 50 °C
Wilgotność	do 95 %, bez kondensacji pary
Obudowa	materiał PS, stopień ochrony IP-33, mocowanie 2-punktowe
Wymiary (wys. x szer. x głęb.)	102mm x 118mm x 56mm (z dławicą )
Waga	215g

**Widok**

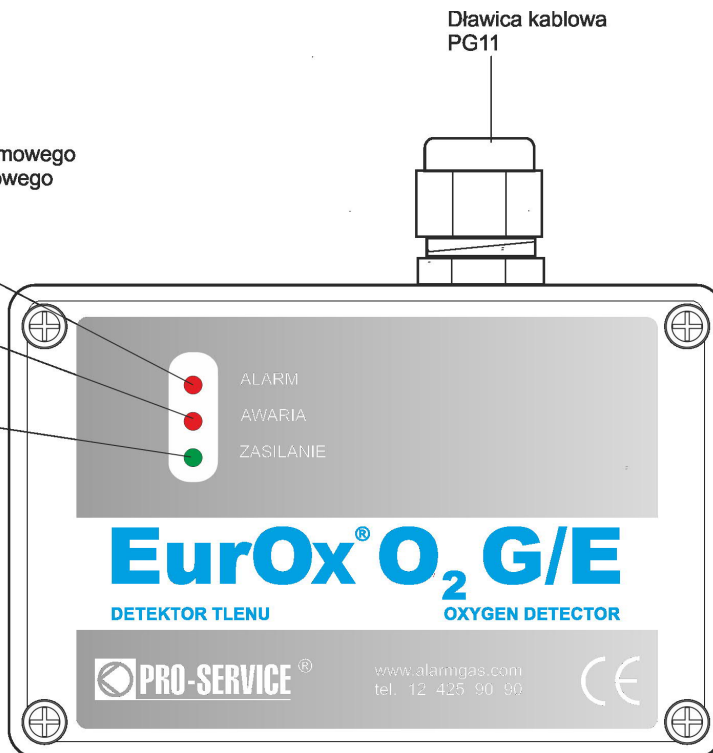
Dioda LED czerwona sygnalizująca:  
- światło pulsujące -przekroczenie I progu alarmowego  
- światło ciągłe -przekroczenie II progu alarmowego

Dioda LED czerwona sygnalizująca  
uszkodzenie detektora lub zbyt  
niskie nap. zasilania (poniżej 8V)

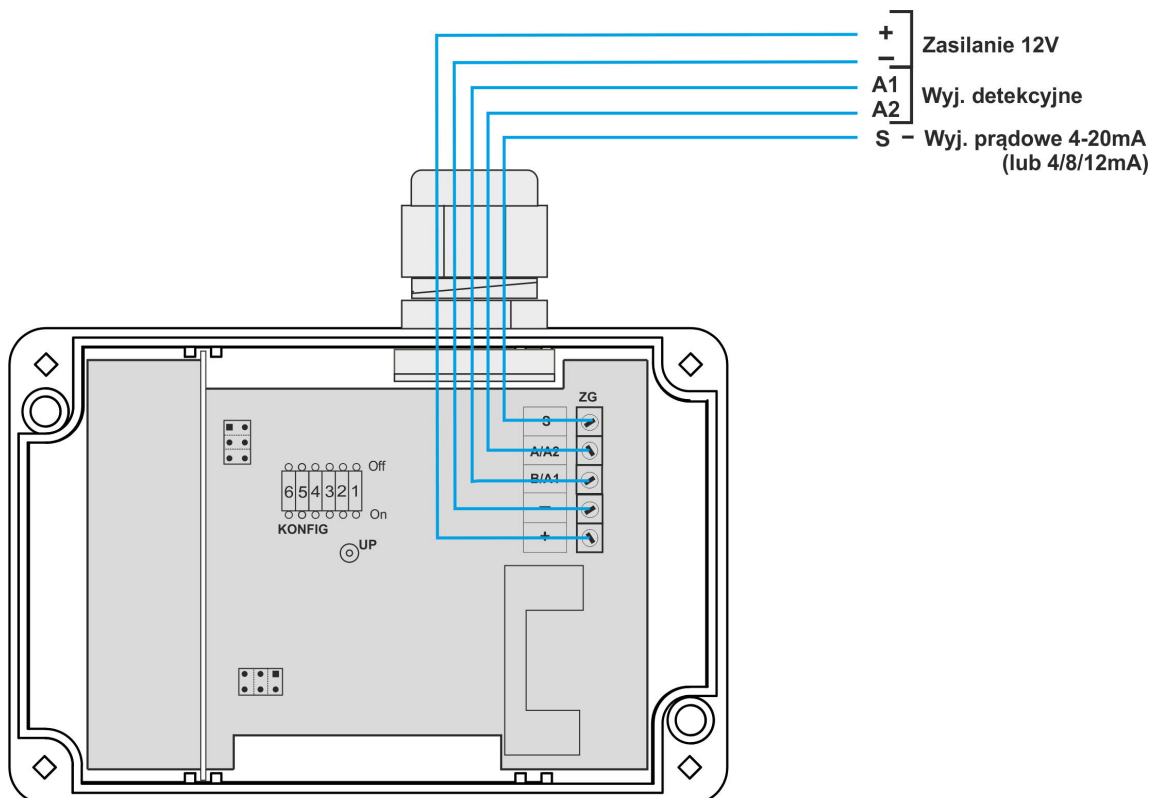
Dioda LED zielona sygnalizująca  
zasilanie detektora

Wloty gazu

Dławica kablowa  
PG11



**Listwa zaciskowa**

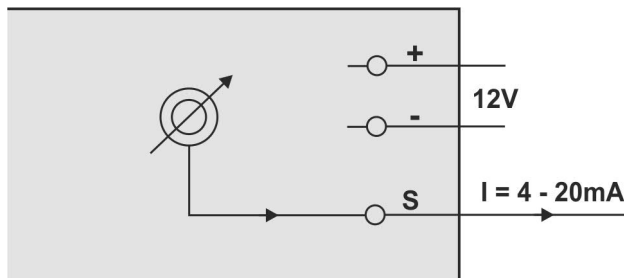
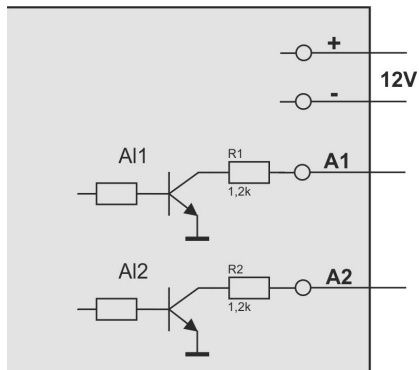


**Detektor Tlenu  
 EurOx.O2 G/E**

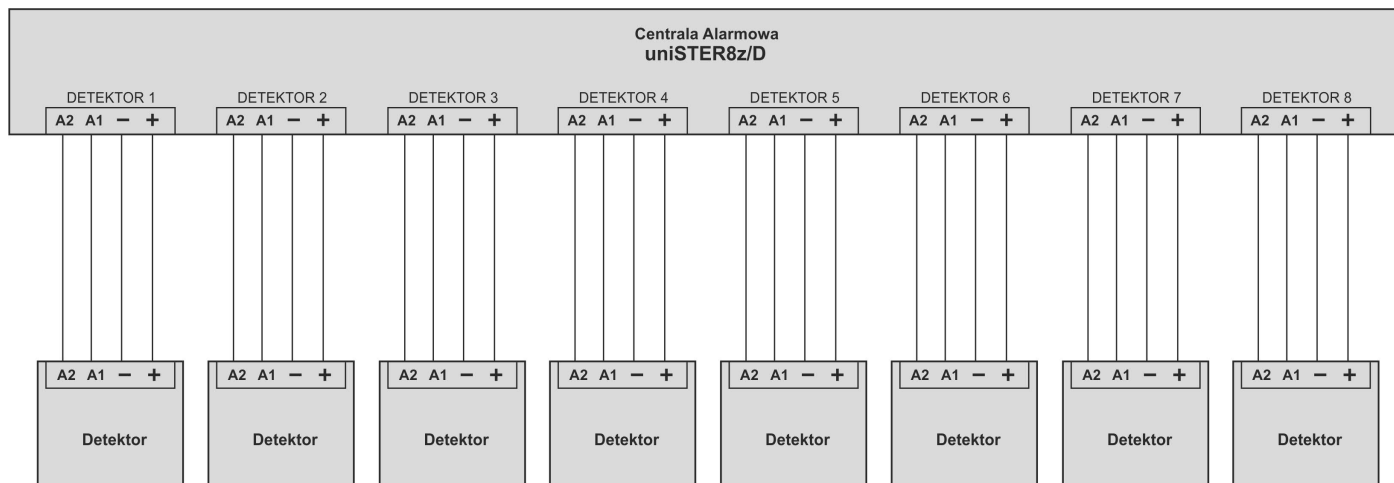
(wersje : EurOx.O2 G/E/D, EurOx.O2 G/E/S)

**Wyjścia detekcyjne A1/A2  
 (typu OC-NC lub OC-NO)**

**Wyjście prądowe 4-20mA lub 4/8/12mA**

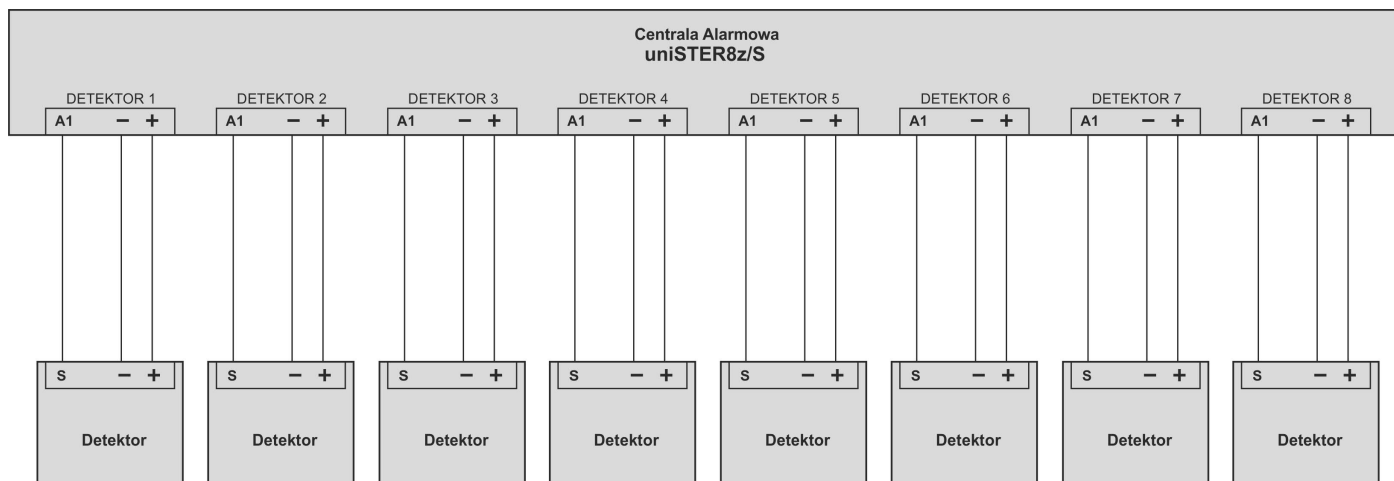


**Detektory z wyjściami A1/A2 (wersje det. : /D) - przykładowe połączenie z centralką**



Kabel łączący centralkę i detektory – dowolny kabel (np. OMY, YDY, itp.) 4x 0,75mm<sup>2</sup>, 4x 1mm<sup>2</sup> lub 4x 1,5mm<sup>2</sup> (przekrój zależny od odległości między detektorami a centralką).

**Detektory z wyjściami prądowymi 4/8/12mA (wersje det. : /S) - przykładowe połączenie z centralką**



Kabel łączący centralkę i detektory – dowolny kabel ekranowany 3x 0,75mm<sup>2</sup>, 3x 1mm<sup>2</sup> lub 3x 1, (przekrój zależny od odległości między detektorami a centralką)