



DETEKTOR TLENU

EurOx.O2 G

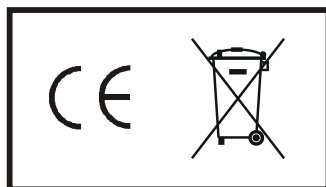
(zasilanie 12/24V)

- EurOx.O2 G/E/D-L** (detektor spadku stężenia O2)
- EurOx.O2 G/E/S-L** (detektor spadku stężenia O2)
- EurOx.O2 G/E/D-H** (detektor wzrostu stężenia O2)
- EurOx.O2 G/E/S-H** (detektor wzrostu stężenia O2)
- EurOx.O2 G/E/D-LH** (detektor spadku i wzrostu stężenia O2)
- EurOx.O2 G/E/S-LH** (detektor spadku i wzrostu stężenia O2)

INSTRUKCJA OBSŁUGI

Spis treści :

I.	Przeznaczenie	- str. 3
II.	Podstawowe parametry techniczne	- str. 3
III.	Opis funkcjonalny	- str. 4
	1. Widok	- str. 4
	2. Listwa zaciskowa	- str. 5
	3. Wymiary	- str. 6
IV.	Połączenie detektora z jednostkami centralnymi	- str. 7
	1. Wykorzystanie wyjść detekcyjnych	- str. 7
	2. Połączenie strefowe	- str. 7
	3. Wykorzystanie wyjścia prądowego 4...20mA	- str. 8
V.	Instalacja detektora	- str. 9
	1. Kable połączeniowe	- str. 9
	2. Zasady montażu	- str. 9
VI.	Uwagi i zalecenia eksploatacyjne	- str. 10
	1. Przeglądy okresowe i kalibracja	- str. 10
	2. Wpływ substancji zakłócających	- str. 10
VII.	Warunki gwarancji	- str. 11
VIII.	Karta Gwarancyjna	- str. 12
IX.	Atest Kalibracyjny	- str. 13
X.	Deklaracja Zgodności UE	- str. 14



Uwaga : Instrukcja dotyczy detektorów w wersji sprzętowej **G4** (produkcja od listopada 2018).

I. Przeznaczenie

Detektor Tlenu „EurOx.O2 G” przeznaczony jest do wykrywania zmian lub pomiaru stężeń tlenu O₂. Detektor Tlenu „EurOx.O2 G” jest przeznaczony do współpracy z typowymi centralkami alarmowymi lub sterownikami o wejściach dwustanowych lub prądowych 4...20mA.

Typowe zastosowania detektora „EurOx.O2 G”:

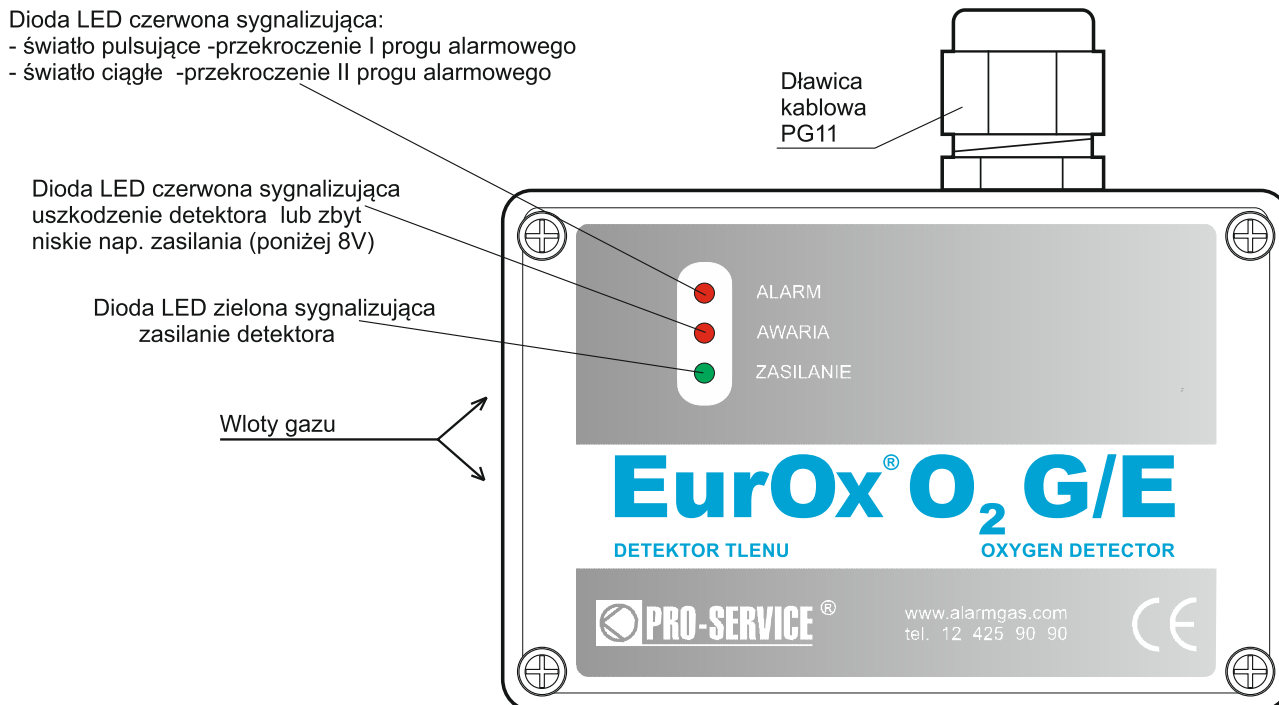
- przemysł chemiczny
- oczyszczalnie ścieków
- laboratoria
- kontrola jakości powietrza

II. Podstawowe parametry techniczne :

1. Napięcie zasilania: nominalne 12 lub 24 V DC, dopuszczalne 9-28 V DC
2. Maksymalny pobór mocy - 0,4 W
3. Kontrola zasilania modułu – optyczna (zielona dioda LED „ZASILANIE” na płycie czołowej)
4. Metoda pomiaru – dyfuzyjna (pomiar ciągły)
5. Rodzaj sensora: elektrochemiczny - selektywny
6. Czas życia sensora : > 2 lata
7. Czas reakcji (T90): < 15 sek.
8. Zakresy pomiarowe – zależne od zastosowanego czujnika (podano w Ateście Kalibracyjnym).
Typowo : 0...25% V/V O₂
9. Progi alarmowe – zależne od zastosowanego czujnika (podano w Ateście Kalibracyjnym).
Detekcja spadku stężenia O₂ – standardowe progi alarmowe :
 - I próg alarmowy AI1-L - spadek stężenia poniżej 19% V/V O₂ (wartość chwilowa)
 - II próg alarmowy AI2-L - spadek stężenia poniżej 18% V/V O₂ (wartość chwilowa)Detekcja wzrostu stężenia O₂ – standardowe progi alarmowe :
 - I próg alarmowy AI1-H - wzrost stężenia powyżej 22% V/V O₂ (wartość chwilowa)
 - II próg alarmowy AI2-H - wzrost stężenia powyżej 23% V/V O₂ (wartość chwilowa)
10. Wyjścia sygnału alarmowego:
 - wyjścia detekcyjne (dwustanowe): dwa wyjścia „A1” i „A2” sygnalizujące przekroczenie stężenia tlenu węgla na poziomie I i II progu alarmowego. Wyjścia typu OC – NC (standardowo) lub OC –NO (opcja). Zmiana typu wyjścia może nastąpić na etapie produkcji detektora.
 - wyjście sygnałowe, prądowe 4...20mA ciągle lub trzystanowe 4/8/12 mA. Zmiana typu wyjścia może nastąpić na etapie produkcji detektora.
11. Sygnalizacja przekroczenia progów alarmowych – optyczna (czerwona dioda LED „ALARM” na płycie czołowej).
12. Sygnalizacja stanów awaryjnych – uszkodzenie detektora lub zbyt niskie (poniżej 8V DC) napięcie zasilania detektora - czerwona dioda LED „AWARIA” na płycie czołowej. Dodatkowo dla detektorów wzrostu stężenia O₂ (wersje : „EurOx.O2 G /E/D-H” i „EurOx.O2 G /E/S-H”) świecenie LED „AWARIA” może oznaczać spadek stężenia tlenu O₂ poniżej wartości 17% V/V.
13. Wpusty kablowy (dławice) – 1 x PG 11
14. Klimatyczne warunki pracy:
 - temperatura pracy: - 20 do + 50 °C
 - wilgotność: 10... 90 % bez kondensacji pary
15. Obudowa: materiał PS, stopień ochrony- IP33, mocowanie dwupunktowe.
16. Waga : 215g
17. Wymiary: wysokość x szerokość x głębokość : 105mm x 118mm x 56mm (z dławicą)
18. Wersje detektora :
 - **EurOx.O2 G /E/D-L** - detektor spadku stężenia O₂, czujnik elektrochemiczny, wyjścia detekcyjne NO lub NC
 - **EurOx.O2 G /E/S-L** - detektor spadku stężenia O₂, czujnik elektrochemiczny, wyjście prądowe 4...20mA lub 4/8/12mA
 - **EurOx.O2 G /E/D-H** - detektor wzrostu stężenia O₂, czujnik elektrochemiczny, wyjścia detekcyjne NO lub NC
 - **EurOx.O2 G /E/S-H** - detektor wzrostu stężenia O₂, czujnik elektrochemiczny, wyjście prądowe 4...20mA lub 4/8/12mA
 - **EurOx.O2 G /E/D-LH** - detektor spadku i wzrostu stężenia O₂, czujnik elektrochemiczny, wyjścia detekcyjne NO lub NC
 - **EurOx.O2 G /E/S-LH** - detektor spadku i wzrostu stężenia O₂, czujnik elektrochemiczny, wyjście prądowe 4...20mA lub 4/8/12mA

III. Opis funkcjonalny

III.1. Widok detektora



Rys.1. Widok Detektora Tlenu „EurOx.O2 G/E/D(S)”

Na deklu płyty czołowej znajdują się trzy diody LED informujące o stanie detektora:

- dioda LED „ALARM” czerwona
 - gdy świeci światłem pulsującym - sygnalizuje stężenia gazu poniżej I progu alarmowego AI1-L lub powyżej AI1-H
 - gdy świeci światłem ciągłym - sygnalizuje stężenia gazu poniżej II progu alarmowego AI2-L lub powyżej AI2-H
- dioda LED „AWARIA” czerwona – sygnalizuje uszkodzenie detektora lub zbyt niskie napięcie zasilania (poniżej 8V DC). Dodatkowo dla detektorów wzrostu stężenia O₂ (wersje : „EurOx.O2 G /E/D-H” i „EurOx.O2 G /E/S-H”) świecenie LED „AWARIA” może oznaczać spadek stężenia tlenu O₂ poniżej wartości 17% V/V.
- dioda LED „ZASILANIE” zielona – sygnalizuje zasilanie czujnika napięciem 12 V lub 24 V DC (9-28 V).

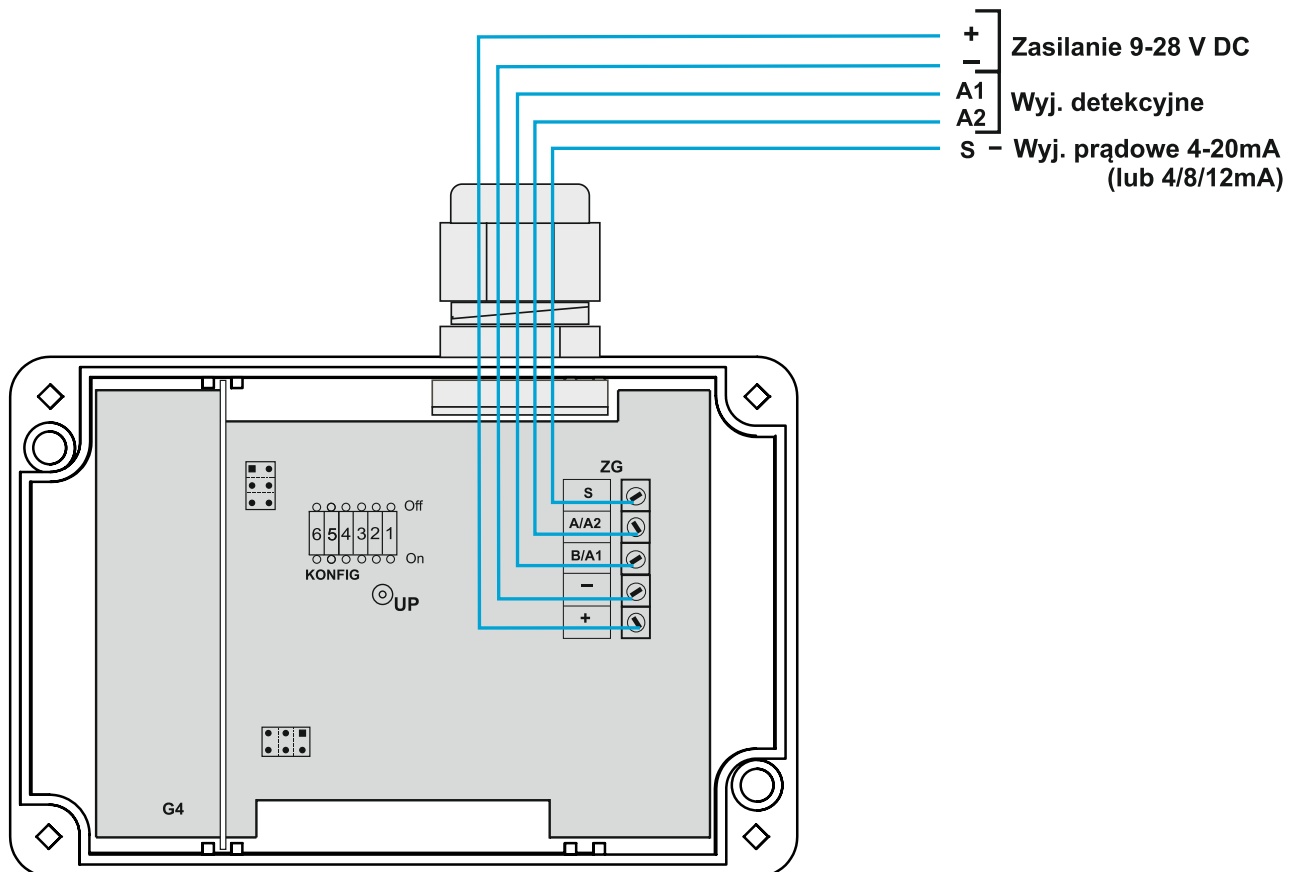
III.2. Listwa zaciskowa

Listwa zaciskowa Detektora Tlenu „EurOx.O2 G/E/D(S)” ukazana została na rys.2.

Listwa zaciskowa znajduje się po prawej stronie płytki elektronicznej.

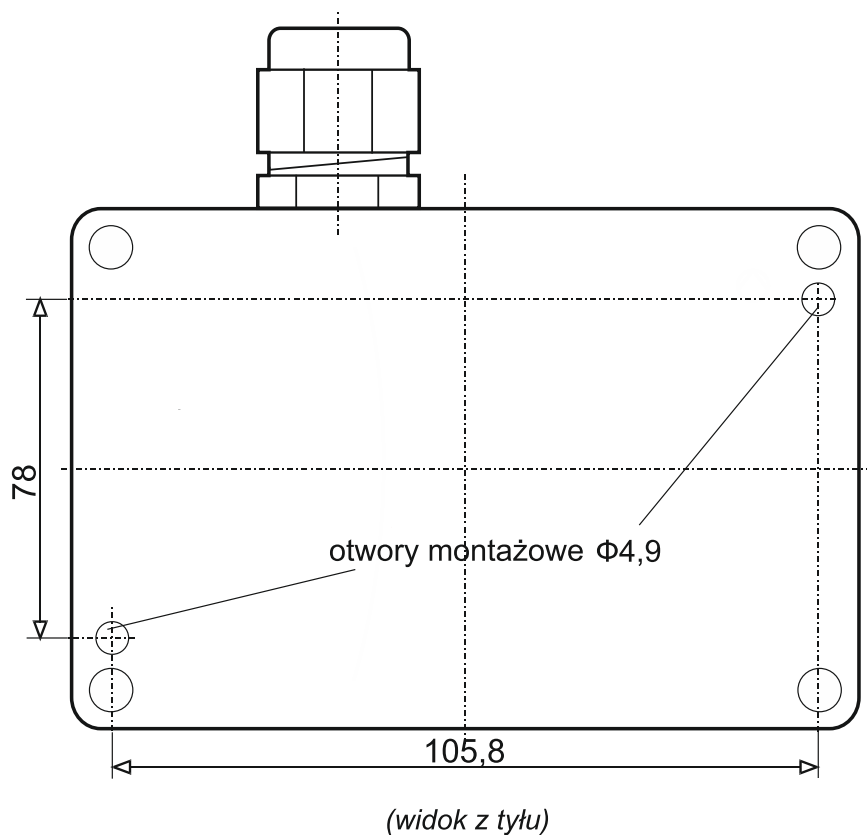
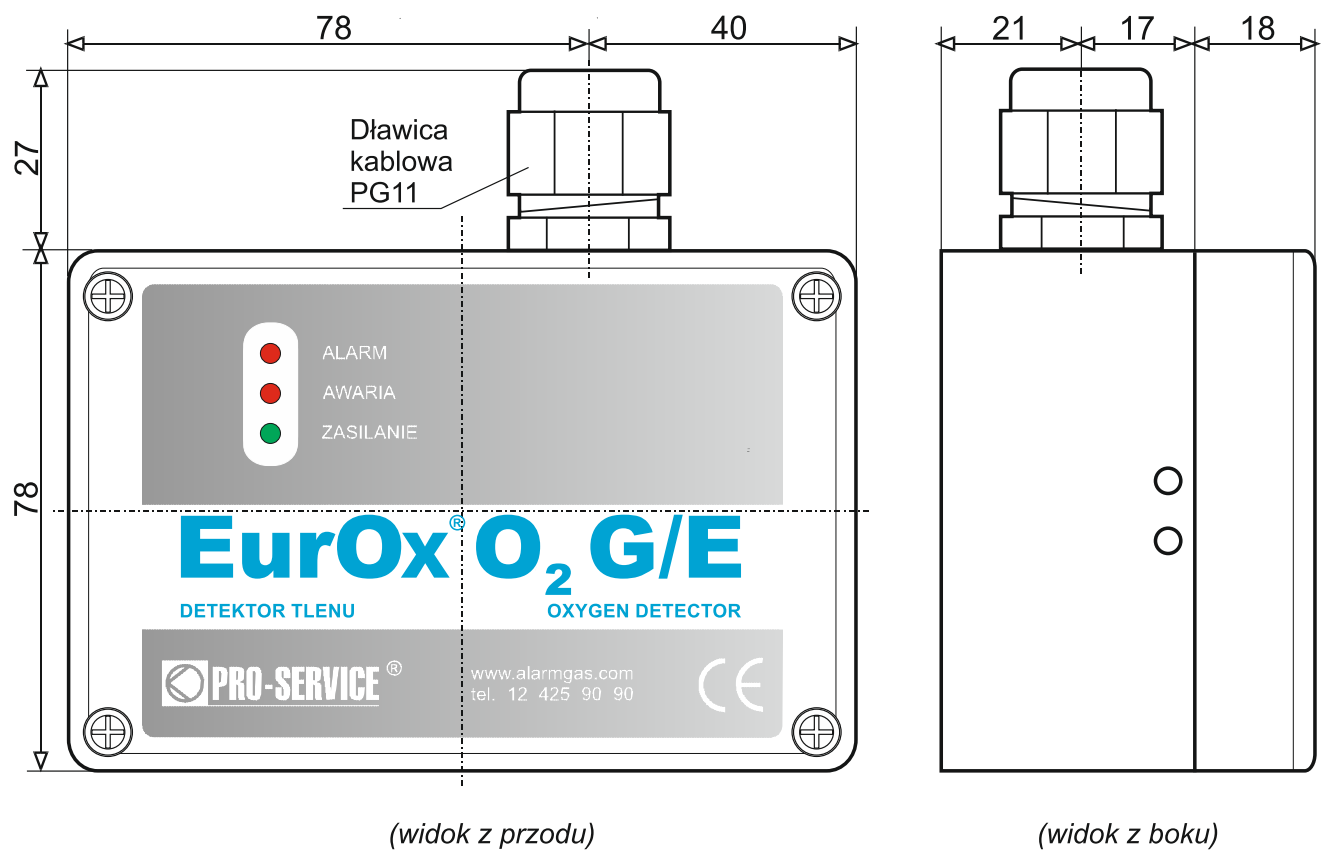
Na listwie znajdują się (patrząc od góry) następujące zaciski śrubowe:

- zacisk (S) – wyjście sygnału pomiarowego prądowego 4...20mA.
- zacisk (A2) – wyjście informujące o wykryciu przekroczenia II progu stężenia alarmowego gazu przez detektor – standardowo typu OC – NC (normalnie zwarte).
- zacisk (A1) – wyjście informujące o wykryciu przekroczenia I progu stężenia alarmowego gazu przez detektor – standardowo typu OC – NC (normalnie zwarte).
- zaciski (-) i (+) -zasilanie detektora, standardowo 12 V lub 24 V DC (możliwe 9-28 V)



Rys.2. Listwa zaciskowa Detektora Tlenu „EurOx.O2 G/E/D(S)”.

III.3. Wymiary



Rys.3. Wymiary Detektora Tlenu „EurOx.O2 G/E/D(S)”.

IV. Połączenie detektora jednostkami centralnymi

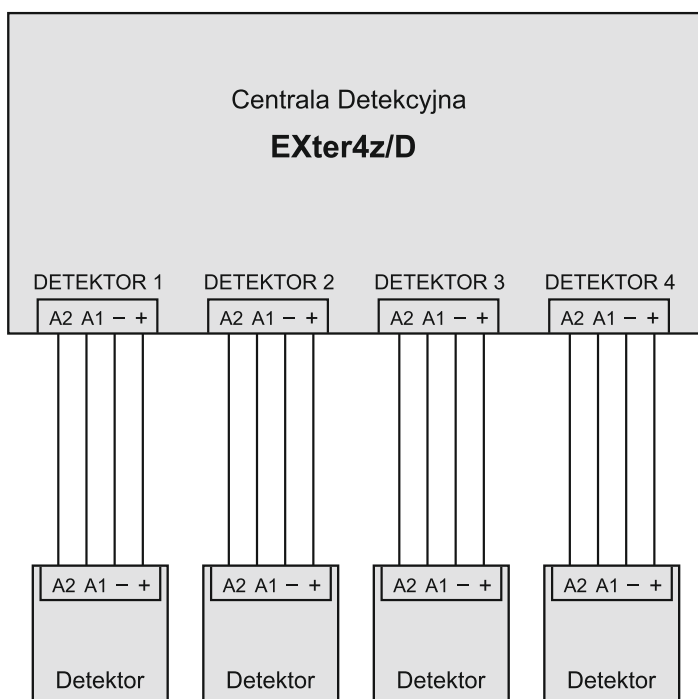
IV.1. Wykorzystanie wyjść detekcyjnych

W standardowym wykonaniu „EurOx.O2 G /E/D” posiada wyjścia (tranzystorowe) alarmowe A1 i A2 typu OC-NC (otwarty kolektor – normalnie zwarte) - dwustanowe. Istnieje możliwość skonfigurowania (na etapie produkcji) wyjść alarmowych jako OC-NO (otwarty kolektor – normalnie otwarte).

Detektor może więc współpracować z dowolnymi centralkami o wejściach typu NC lub NO (dwustanowych) i posiadającymi na wejściach alarmowych rezystory podciągające do (+) zasilania. Mogą to być np. centralki firmy Pro-Service : EXter4z/D, uniSTER8z/D.

Do połączenia detektora i centralki wykorzystuje się kable czteroprzewodowe.

Typowe połączenie Detektora Tlenu „EurOx.O2 G /E/D” z centralką o wejściach detekcyjnych A1/A2 przedstawia rys.4



Rys.4. Podłączenie Detektorów Tlenu „EurOx.O2 G /E/D” do centralki Exter4z/D

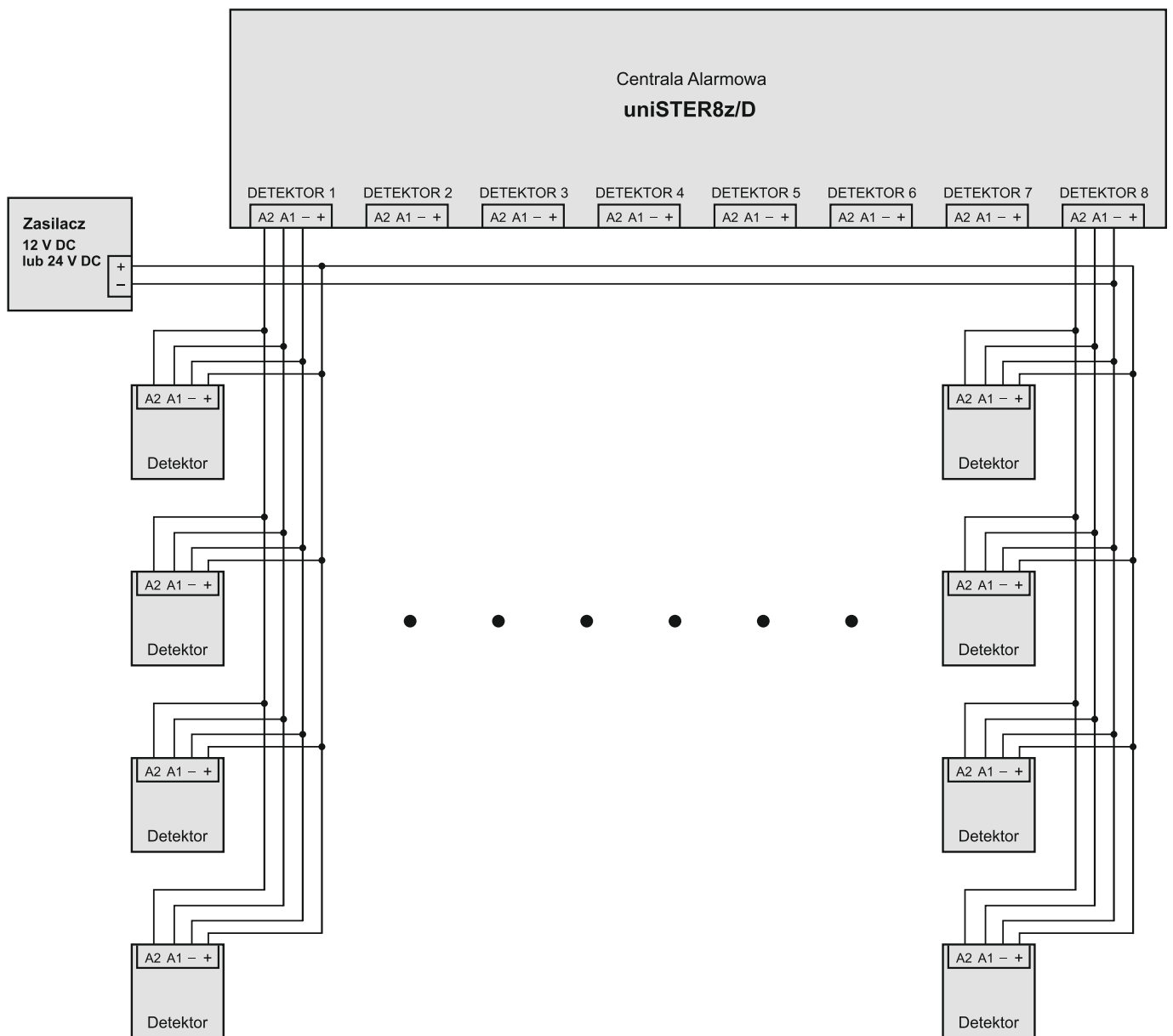
IV.2. Połączenie strefowe

Połączenia strefowe detektorów polegają na podłączeniu równoległym do jednego wejścia detektorowego jednostki centralnej (modułu alarmowego) kilku lub kilkunastu detektorów o wyjściach tranzystorowych typu OC/NO (otwarty kolektor – normalnie otwarte). W ramach jednej strefy łączymy ze sobą wszystkie wyjścia A1, wszystkie wyjścia A2 i oczywiście przewody zasilające (+) (-) 12V – patrz rys.5.

Ilość detektorów na strefę (jedno wejście centralki) – 1...8.

Ponieważ wyjścia zasilające w centralkach są przeznaczone do podłączenia detektorów o poborze prądu maksimum 250mA przy połączeniach strefowych należy stosować dodatkowy zewnętrzny zasilacz 12V.

Połączenie strefowe nie zapewnia sygnalizacji alarmowej przy zerwaniu kabli połączeniowych detektorów.



Rys.5. Przykładowe połączenie strefowe detektorów „EurOx.O2 G /E/D” z centralką „uniSTER8z”
(8 stref po 4 detektory)

IV.3. Wykorzystanie wyjścia prądowego 4...20mA

Przy korzystaniu z wyjścia prądowego detektor „EurOx.O2 G /E/S” może pracować jako:

- pomiarowy - wyjście prądowe 4...20mA skonfigurowane jako ciągłe (standardowo).
- detekcyjny - wyjście prądowe skonfigurowane jako trzystanowe 4/8/12mA :
 - prąd 4 mA – brak alarmów
 - prąd 8 mA – alarm 1 (przekroczenie stężenia gazu I progu alarmowego)
 - prąd 12 mA – alarm 2 (przekroczenie stężenia gazu II progu alarmowego)

Konfiguracja typu wyjścia prądowego następuje na etapie produkcji.

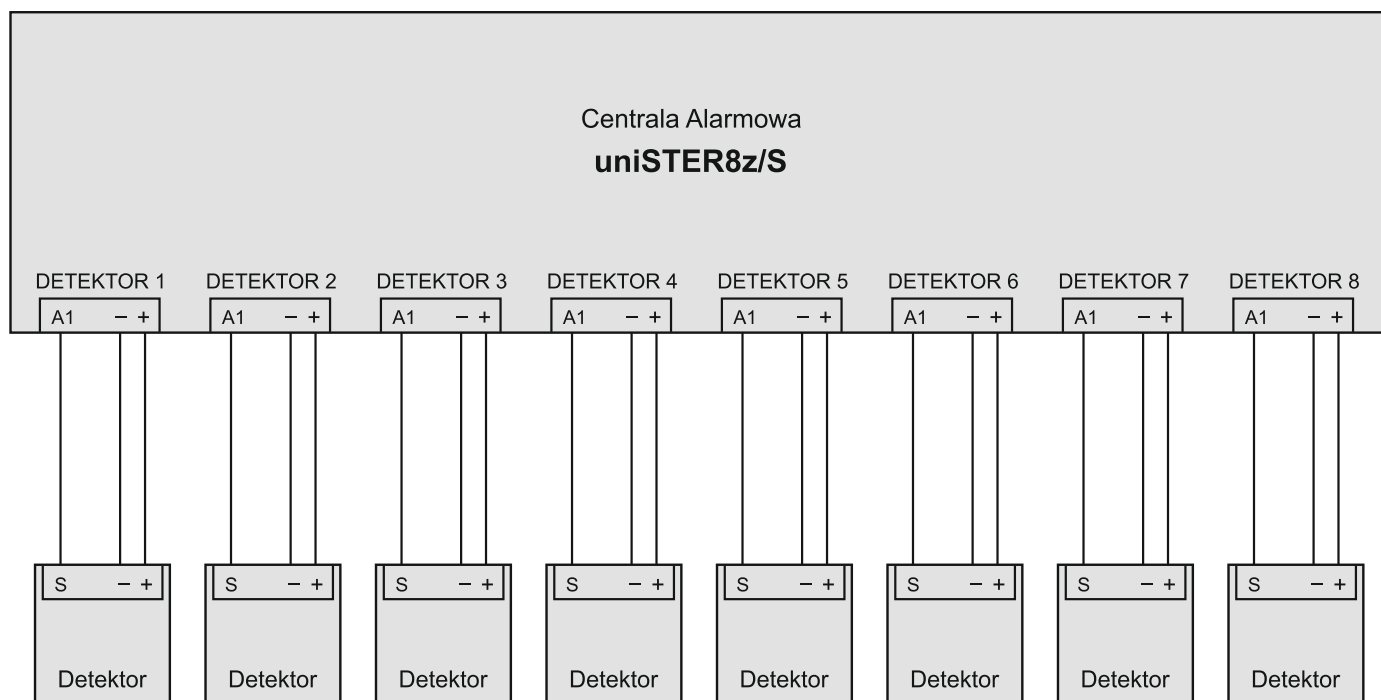
Z wyjścia sygnałowego (opisane jako (S) na liście zaciskowej prąd wypływa.

Maksymalna rezystancja obciążenia wyjścia (suma rezystancji linii kablowej i rezystancji wejściowej centralki) przy zasilaniu detektora napięciem 12V to 300 Ω.

Zalecana rezystancja wejściowa centralki to 100... 200 Ω (wartość typowa 200 Ω).

Wyjście prądowe jest odporne na zwarcia do masy (minusa zasilania) i jest zabezpieczone przed podaniem napięcia wejściowego (obcego) o maks. wartości 50V.

Typowe połączenie Detektora Tlenu „EurOx.O2 G /E/S” z centralką o wejściach prądowych 4...20mA przedstawia rys.6



Rys.6. Połączenie Detektora Tlenu „EurOx.O2 G /E/S” z centralką uniSTER8z/S, przy wykorzystaniu wejść prądowych 4-20mA.

V. Instalacja detektora

V.1. Kable połączeniowe

Do łączenia detektorów z centralkami należy używać kabli miedzianych, 4-żyłowych typu (wyjścia detekcyjne) lub 3-żyłowych (wyjście prądowe) typu OMY, YDY, YKSY lub ich odpowiedników. Przewody w ekranie należy stosować przy odległościach większych niż 500 m lub gdy warunki środowiskowe (sposób i miejsce prowadzenia tras kablowych, duże poziomy zakłóceń itp.) tego wymagają. Należy stosować kable o przekrojach od 0,75 mm² do 1,5 mm² (w zależności od długości magistrali i liczby detektorów), uwzględniając zasadę że spadek napięcia na liniach zasilania 12 V nie może być większy niż 3 V, a na liniach zasilania 24 V nie może być większy niż 15 V (czyli napięcie zasilające detektory nie może być mniejsze niż 9 V).

V.2. Zasady montażu

Należy przestrzegać niżej podanych zasad montażu detektorów:

1. Miejsce zamontowania detektorów

- Należy montować detektory możliwie daleko od otworów okiennych i wentylacyjnych, unikając miejsc nasłonecznionych lub narażonych na działanie silnych pól elektromagnetycznych oraz pary wodnej, wody i innych płynów, gazów spalinowych a także zapylenia.
- Detektor „EurOx.O2 G” należy instalować na wysokości 150 – 180 cm od podłoża.
- Ze względów środowiskowych (możliwość zalania detektora wodą lub innymi cieczami) może wystąpić konieczność umieszczenia detektorów w obudowach bryzgoszczelnych.

2. Pozycja montażowa

Zaleca się montowanie detektorów w pozycji poziomej (wlot gazu z boku, dławicą kablową do góry). Pozycja pionowa (wlot gazu z dołu, dławicą kablową z boku) jest dopuszczalna, o ile wymagają tego warunki techniczne.

Nie zaleca się instalowania detektora wlotem gazu do góry.

3. Rozmieszczenie detektorów

Ilość i rozmieszczenie detektorów w danym obiekcie należy dobierać indywidualnie, zależnie od warunków lokalnych i środowiskowych (powierzchnia chronionego pomieszczenia, wysokość pomieszczenia, ilość i rodzaj potencjalnych miejsc zagrożeń występowaniem gazów lub oparów, skuteczność wentylacji, zakres zmian temperatury i wilgotności w pomieszczeniu, itp.).

VI. Uwagi i zalecenia eksploatacyjne

Detektor nie podłączony do zasilania przez czas dłuższy niż 6 miesięcy traci ważność Atestu Kalibracyjnego i wymaga ponownej kalibracji.

VI.1. Przeglądy okresowe i kalibracja

Detektor w momencie dostawy Użytkownikowi posiada Atest Kalibracyjny, określający datę atestacji, medium, na które został skalibrowany, jednostkę miary oraz wartości stężeń progowych dla ustawionych progów alarmowych. Czas ważności atestu podany jest w Ateście Kalibracyjnym.

Po tym okresie detektor należy poddać kontroli (przeoglądowi) i ewentualnej korekcie nastaw progów alarmowych przy użyciu atestowanych gazów kalibracyjnych.

Po kontroli, która przyniesie wynik pozytywny, zaświadczenie atestacyjne zostanie przedłużone. Czas, o który można przedłużyć zaświadczenie atestacyjne określa jednostka atestacyjna w oparciu o wyniki prób i z uwzględnieniem warunków pracy urządzenia.

Wykonanie przeglądu (z wynikiem pozytywnym) przedłuża ważność Atestu Kalibracyjnego do daty następnego przeglądu (określonej w protokole).

Zalecana częstotliwość przeglądów:

- detektory z sensorami elektrochemicznymi - nie rzadziej niż co 6 miesięcy

Atestację detektorów wykonywać może jedynie Producent lub upoważniona przez niego jednostka serwisowa.

Producent nie bierze odpowiedzialności za nieprawidłowości w pracy detektora nie posiadającego ważnego Atestu Kalibracyjnego

VI.2. Wpływ substancji zakłócających

Detektory z czujnikami elektrochemicznymi mają bardzo dobrą selektywność jeśli chodzi o wykrywanie gazów i oparów. Jednak długotrwała obecność gazów i oparów o stężeniu przekraczającym dopuszczalne dla danego sensora, obecność spalin oraz związków aktywnych chemicznie (np. silikony, opary kwasów i zasad, itp.) może być przyczyną nieprawidłowej pracy detektora lub nawet jego uszkodzenia.

VII. Warunki gwarancji

1. Przedsiębiorstwo Wdrożeniowe Pro-Service sp. z o.o. potwierdza w dokumentach dobrą jakość i prawidłowe działanie wyrobu.
Użytkownikowi wyrobu gwarantuje się dobrą jakość i sprawność odnośnie konstrukcji, wykonania, a także zastosowanych materiałów. Gwarantuje się prawidłowe działanie wyrobu zamontowanego i eksploatowanego zgodnie z Instrukcją Obsługi i przeznaczeniem.
2. Gwarancja jest udzielana na określony czas (podany w Karcie Gwarancyjnej) od daty sprzedaży przez producenta, z wyłączeniem gwarancji na czujniki (sensory) wynoszącej 12 miesięcy.
3. Gwarancja obejmuje ukryte wady materiałowe i produkcyjne. W przypadku wystąpienia w okresie gwarancyjnym wad z winy producenta, uniemożliwiających eksploatację wyrobu zgodnie z jego przeznaczeniem i w przypadku zasadności reklamacji, zapewnia się bezpłatną naprawę lub wymianę w terminie 30 dni od daty dostarczenia wyrobu do producenta. Okres naprawy lub wymiany może zostać wydłużony o czas niezbędny na sprowadzenie materiałów z zagranicy.
4. Naprawy w ramach gwarancji będą dokonywane przez serwis producenta.
5. Termin gwarancji ulega przedłużeniu o okres przez jaki wyrób pozostawał w naprawie.
6. Podstawą rozpatrywania reklamacji jest udostępnienie wyrobu w stanie, w jakim ujawniła się wada, wraz ze szczegółowym opisem problemu technicznego, dokumentami wyrobu i dokumentem zakupu.
7. Gwarancja nie obejmuje ważności Atestu Kalibracyjnego (zależnej od rodzaju stosowanego sensora).
8. Warunki uznania roszczeń w okresie gwarancyjnym:
 - zgodność numeru wpisanego na tabliczce znamionowej z numerem wpisanym w dokumentach
 - stosowanie wyrobu zgodnie z jego przeznaczeniem,
 - stosowanie przy montażu i eksploatacji zaleceń określonych w Instrukcji Obsługi,
 - wykonywanie przeglądów okresowych urządzeń i systemów (wykonywanych przez serwis producenta lub serwisy autoryzowane) - wynikających z przepisów prawnych i zaleceń producenta
 - wykonywanie kalibracji detektorów, zgodnie z zaleceniami producenta (wykonywanych przez serwis producenta lub serwisy autoryzowane) - czas ważności atestu podany jest w Ateście Kalibracyjnym.
9. Użytkownik traci uprawnienia z tytułu gwarancji w przypadku:
 - zastosowania wyrobu niezgodnie z jego przeznaczeniem,
 - nieprzestrzegania zaleceń zawartych w instrukcji obsługi przy instalowaniu, obsłudze i eksploatacji,
 - uszkodzenia mechanicznego wyrobu,
 - samowolnego dokonywania napraw, przeróbek lub zmian konstrukcyjnych,
 - niewłaściwego przechowywania i transportu wyrobu,
 - stwierdzenia we wnętrzu wyrobu zanieczyszczeń stałych, uszkodzeń mechanicznych lub innych świadczących o zastosowaniu wyrobu w niewłaściwych warunkach,
 - gdy numery identyfikacyjne i określenia typu (tabliczki znamionowe) zostały oderwane lub nie można ich rozpoznać,
 - gdy dokumenty wyrobu lub numery identyfikacyjne w jakikolwiek sposób zmieniono, zamazano lub zatarto,
 - gdy zaistniały inne przyczyny niezależne od producenta, jeśli przyczyny te spowodowały trwałe zmiany jakościowe gwarantowanego wyrobu.
10. Gwarancją nie są objęte materiały eksploatacyjne : akumulatory, spieki porowate na komorze eksplozymetrycznej, bezpieczniki.
11. Producent nie odpowiada za wady powstałe na skutek zdarzeń losowych: pożaru, powodzi, wyładowania atmosferycznego czy też innych klęsk żywiołowych.
12. Odpowiedzialność producenta z tytułu gwarancji ogranicza się do odpowiedzialności obejmującej wyłącznie naprawę lub wymianę wyrobu, a nie innych skutków ubocznych.
13. Nieuzasadnione wezwanie serwisu producenta spowoduje obciążenie Użytkownika kosztami z tym związanymi.
14. W przypadku nie uznania reklamacji przez producenta koszty ekspertyzy i naprawy ponosi Użytkownik.
15. Decyzje serwisu producenta odnośnie zgłaszanych usterek są decyzjami ostatecznymi.
16. Producent oferuje odpłatnie wykonywanie napraw także w przypadkach nie objętych gwarancją i po okresie gwarancyjnym.

VIII. Karta Gwarancyjna

Nabywcy udziela się gwarancji na okres miesięcy (z wyłączeniem czujników -dla których okres gwarancji wynosi 12 miesięcy) pod warunkiem prawidłowego stosowania zaleceń Instrukcji Obsługi i na zasadach określonych w Warunkach Gwarancji.

Uwaga : Wszystkie zmiany, poprawki i wymazania powodują utratę praw gwarancyjnych.

Producent : Przedsiębiorstwo Wdrożeniowe „Pro-Service” sp. z o.o.
Os. Złotej Jesieni 4
31-826 Kraków
tel./fax : 012 425-90-90,
www.pro-service.com.pl, email : pro@alarmgas.com

Urządzenie (wersja)	Numer fabryczny	Data produkcji
<input type="checkbox"/> EurOx.O2 G/E/D-L <input type="checkbox"/> EurOx.O2 G/E/S-L <input type="checkbox"/> EurOx.O2 G/E/D-H <input type="checkbox"/> EurOx.O2 G/E/S-H <input type="checkbox"/> EurOx.O2 G/E/D-LH <input type="checkbox"/> EurOx.O2 G/E/S-LH
	Wyjścia detekcyjne	Wyjście prądowe
	NC NO 	4...20mA 4/8/12mA

.....
Data sprzedaży, pieczęć, podpis
Działu Sprzedaży Producenta

.....
Data sprzedaży, pieczęć, podpis
Punktu Sprzedaży

IX. Atest Kalibracyjny

Producent : Przedsiębiorstwo Wdrożeniowe „Pro-Service” sp. z o.o.
31-826 Kraków, Os. Złotej Jesieni 4
tel./fax : 012 425-90-90,
www.pro-service.com.pl, email : pro@alarmgas.com

Detektor Tlenu „EurOx.O2 G”

Atest Kalibracyjny – nr :

Typ sensora:	Nr fabryczny :	Zakres pomiarowy	Data produkcji :
Elektrochemiczny			

Wyżej wymieniony detektor został poddany kontroli i kalibracji ustawień progów alarmowych stężenia gazu kalibracyjnego dla poszczególnych progów alarmowych.

I próg alarmowy (AI1-H) ustawiono po próbach gazem wzorcowym o nr atestu

II próg alarmowy (AI2-H) ustawiono po próbach gazem wzorcowym o nr atestu

I próg alarmowy (AI1-L) ustawiono po próbach gazem wzorcowym o nr atestu

II próg alarmowy (AI2-L) ustawiono po próbach gazem wzorcowym o nr atestu

Stwierdzono prawidłowe reakcje detektora w następujących warunkach:

Medium kalibracyjne	Tlen O2	
Stężenie testowe AI1-H.	% V/V
Stężenie testowe AI2-H.	
Stężenie testowe AI1-L.	
Stężenie testowe AI2-L.	

Data atestacji:

.....

Atest ważny do:

.....

Atestacji dokonał:

Uwaga1 : Detektor nie podłączony do zasilania przez czas dłuższy niż 6 miesięcy traci ważność Atestu Kalibracyjnego i wymaga ponownej kalibracji.

Uwaga2 : Wykonanie przeglądu (z wynikiem pozytywnym) w okresie gwarancji przedłuża ważność Atestu Kalibracyjnego do daty następnego przeglądu (określonej w protokole).

X. Deklaracja Zgodności UE



My,

Przedsiębiorstwo Wdrożeniowe "Pro-Service" sp. z o.o.
31-826 Kraków, os. Złotej Jesieni 4
tel./fax : 012 425-90-90
www.pro-service.com.pl, email : pro@alarmgas.com

deklarujemy z pełną odpowiedzialnością, że wyrób

Nazwa: **Detektor Tlenu**

Typ: **EurOx.O2 G**

Model: **EurOx.O2 G /E/D-L**
EurOx.O2 G /E/S-L
EurOx.O2 G /E/D-H
EurOx.O2 G /E/S-H
EurOx.O2 G /E/D-LH
EurOx.O2 G /E/S-LH

jest zgodny z postanowieniami dyrektywy 2014/30/UE (EMC)
oraz następującymi normami:

PN-EN 61000-6-2:2008, PN-EN 61000-6-4:2008
PN-EN 50270:2015-04E,

Kierownik Techniczny

mgr inż. Tadeusz Kapusta

Prezes

mgr Mirosław Stecuła

Kraków 25.10.2019

Niniejsza deklaracja zgodności wydana zostaje na wyłączną odpowiedzialność producent.