



PRZEDSIĘBIORSTWO WDROŻENIOWE
PRO-SERVICE[®]

Spółka z o.o.

31-826 Kraków os. Złotej Jesieni 4
tel/fax (012) 425-90-90, 644-55-89

email : pro@alarmgas.com
www.pro-service.com.pl

DETEKTOR TLENU

EurOx.O2 G

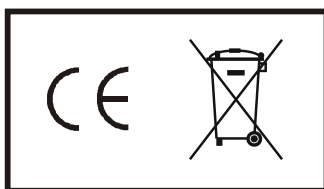
(zasilanie 12/24V, wyjście RS485)

- EurOx.O2 G/E/RS485-L** (detektor spadku stężenia O2)
- EurOx.O2 G/E/RS485-H** (detektor wzrostu stężenia O2)
- EurOx.O2 G/E/RS485-LH** (detektor spadku i wzrostu stężenia O2)

INSTRUKCJA OBSŁUGI

Spis treści :

I.	Przeznaczenie	- str. 3
II.	Podstawowe parametry techniczne	- str. 3
III.	Opis funkcjonalny	- str. 4
	1. Widok detektora	- str. 4
	2. Listwa zaciskowa	- str. 5
	3. Wymiary	- str. 6
IV.	Połączenie detektora z jednostkami centralnymi	- str. 7
V.	Instalacja detektora	- str. 10
	1. Kable połączeniowe	- str. 10
	2. Zasady montażu	- str. 10
VI.	Uwagi i zalecenia eksploatacyjne	- str. 11
	1. Przeglądy okresowe i kalibracja	- str. 11
	2. Wpływ substancji zakłócających	- str. 11
VII.	Warunki gwarancji	- str. 12
VIII.	Karta Gwarancyjna	- str. 13
IX.	Atest Kalibracyjny	- str. 14
X.	Deklaracja Zgodności UE	- str. 15



Uwaga : Instrukcja dotyczy detektorów w wersji sprzętowej **G4** (produkcja od listopada 2018).

I. Przeznaczenie

Detektor Tlenu „EurOx.O2 G” przeznaczony jest do wykrywania lub pomiaru stężeń tlenu O₂.
Detektor Tlenu „EurOx.O2 G” jest przeznaczony do współpracy z typowymi centralkami alarmowymi lub sterownikami o wejściach RS485 (protokół Modbus RTU)..

Typowe zastosowania detektora „EurOx.O2 G”:

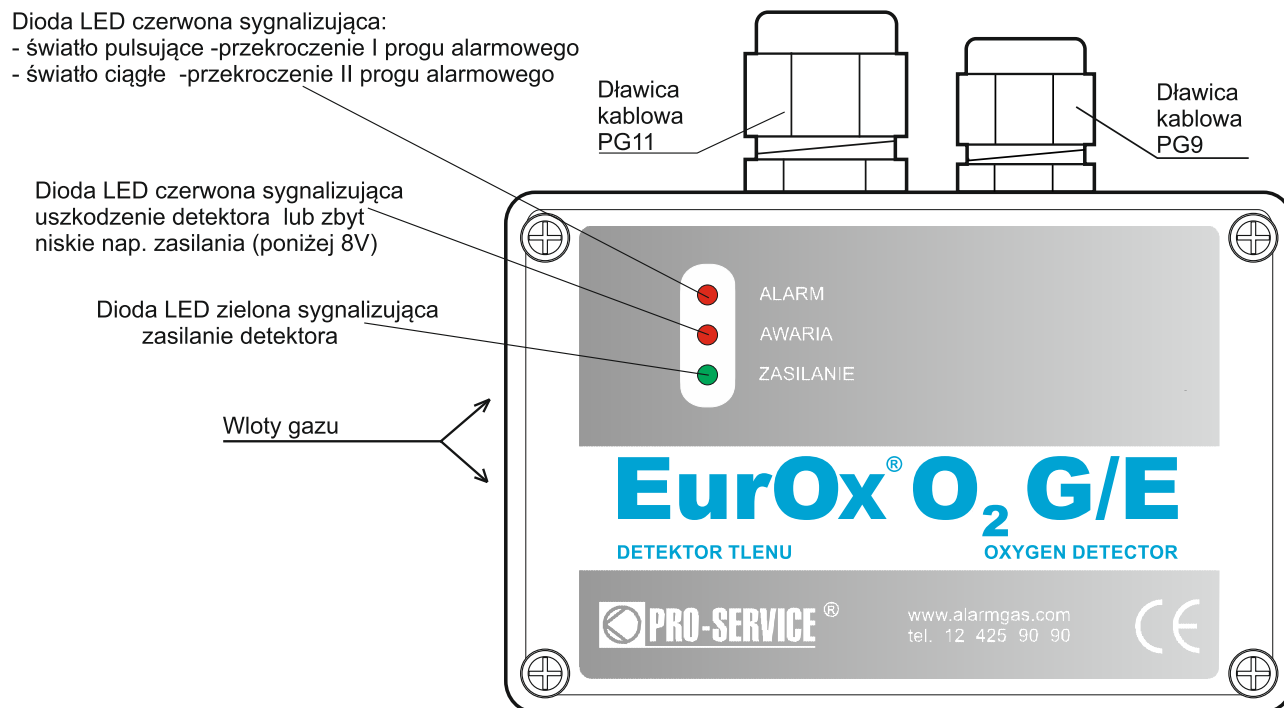
- przemysł chemiczny
- oczyszczalnie ścieków
- laboratoria
- kontrola jakości powietrza

II. Podstawowe parametry techniczne :

1. Napięcie zasilania: nominalne 12 lub 24 V DC, dopuszczalne 8–28 V DC.
2. Maksymalny pobór mocy - 0,4 W
3. Kontrola zasilania modułu – optyczna (zielona dioda LED „ZASILANIE” na płycie czołowej)
4. Metoda pomiaru – dyfuzyjna (pomiar ciągły)
5. Rodzaj sensora – elektrochemiczny (selektywny)
6. Czas życia sensora : powyżej 2 lat
7. Czas reakcji (T90): ≤ 15 sek.
8. Zakresy pomiarowe – zależne od zastosowanego czujnika (podano w Ateście Kalibracyjnym).
Typowo : 0...25 %V/V O₂.
9. Progi alarmowe – zależne od zastosowanego czujnika (podano w Ateście Kalibracyjnym).
Detekcja spadku stężenia O₂ – standardowe progi alarmowe :
 - I próg alarmowy AI1-L - spadek stężenia poniżej 19% V/V O₂ (wartość chwilowa)
 - II próg alarmowy AI2-L - spadek stężenia poniżej 18% V/V O₂ (wartość chwilowa)Detekcja wzrostu stężenia O₂ – standardowe progi alarmowe :
 - I próg alarmowy AI1-H - wzrost stężenia powyżej 22% V/V O₂ (wartość chwilowa)
 - II próg alarmowy AI2-H - wzrost stężenia powyżej 23% V/V O₂ (wartość chwilowa)
10. Wyjścia sygnału alarmowego:
 - wyjście cyfrowe : RS485, protokół Modbus RTU
11. Sygnalizacja przekroczenia progów alarmowych – optyczna (czerwona dioda LED „ALARM” na płycie czołowej).
12. Sygnalizacja stanów awaryjnych – uszkodzenie detektora lub zbyt niskie (poniżej 8V DC) napięcie zasilania detektora - czerwona dioda LED „AWARIA” na płycie czołowej. Dodatkowo dla detektorów wzrostu stężenia O₂ (wersja : „EurOx.O2 G /E/RS485-H”) świecenie LED „AWARIA” może oznaczać spadek stężenia tlenu O₂ poniżej wartości 17% V/V.
13. Wpusty kablowy (dławice) – PG11 + PG9 (do podłączenia zasilania i magistrali RS485)
14. Klimatyczne warunki pracy:
 - temperatura pracy: - 20 do + 50 °C
 - wilgotność: 10... 90 % bez kondensacji pary
15. Obudowa: stopień ochrony- IP33, mocowanie dwupunktowe.
16. Waga : 215g
17. Wymiary: wysokość x szerokość x głębokość : 102mm x 118mm x 56mm (z dławicą)
18. Wersje:
 - **EurOx.O2 G /E/RS485-L** - detektor spadku stężenia O₂, czujnik elektrochemiczny, wyjście RS485
 - **EurOx.O2 G /E/RS485-H** - detektor wzrostu stężenia O₂, czujnik elektrochemiczny, wyjście RS485
 - **EurOx.O2 G /E/RS485-Lh** - detektor spadku i wzrostu stężenia O₂, czujnik elektrochemiczny, wyjście RS485

III. Opis funkcjonalny

III.1. Widok detektora



Rys.1. Widok Detektora Tlenu „EurOx.O2 G/E/RS485”

Na dekle płyty czołowej znajdują się trzy diody LED informujące o stanie detektora:

- dioda LED „ALARM” czerwona
 - gdy świeci światłem pulsującym - sygnalizuje stężenia gazu poniżej I progu alarmowego AI1-L lub powyżej AI1-H
 - gdy świeci światłem ciągłym - sygnalizuje stężenia gazu poniżej II progu alarmowego AI2-L lub powyżej AI2-H
- dioda LED „AWARIA” czerwona – sygnalizuje uszkodzenie detektora lub zbyt niskie napięcie zasilania (poniżej 8V DC). Dodatkowo dla detektorów wzrostu stężenia O₂ (wersja : „EurOx.O2 G /E/RS485-H”) świecenie LED „AWARIA” może oznaczać spadek stężenia tlenu O₂ poniżej wartości 17% V/V.
- dioda LED „ZASILANIE” zielona – sygnalizuje zasilanie czujnika napięciem 12 V lub 24 V DC (8-28 V).

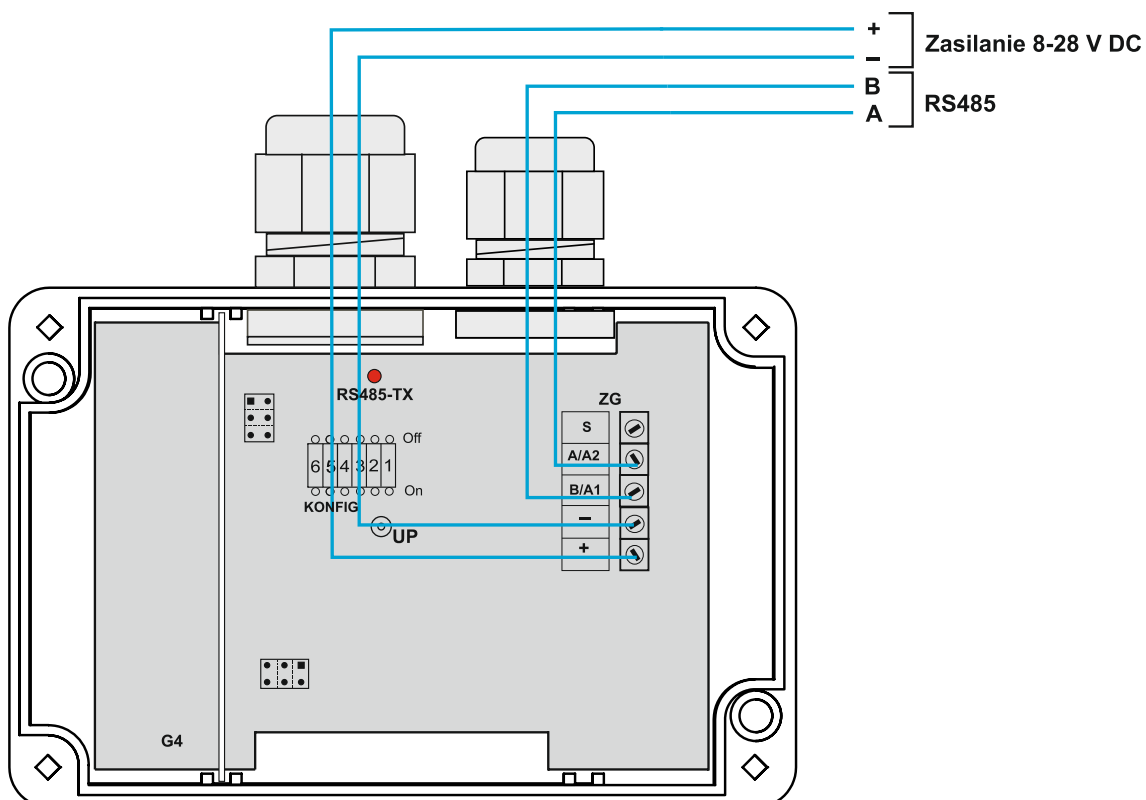
III.2. Listwa zaciskowa

Listwa zaciskowa Detektora Tlenu „EurOx.O2 G/E/RS485” ukazana została na rys.2.

Listwa zaciskowa znajduje się po prawej stronie płytki elektronicznej.

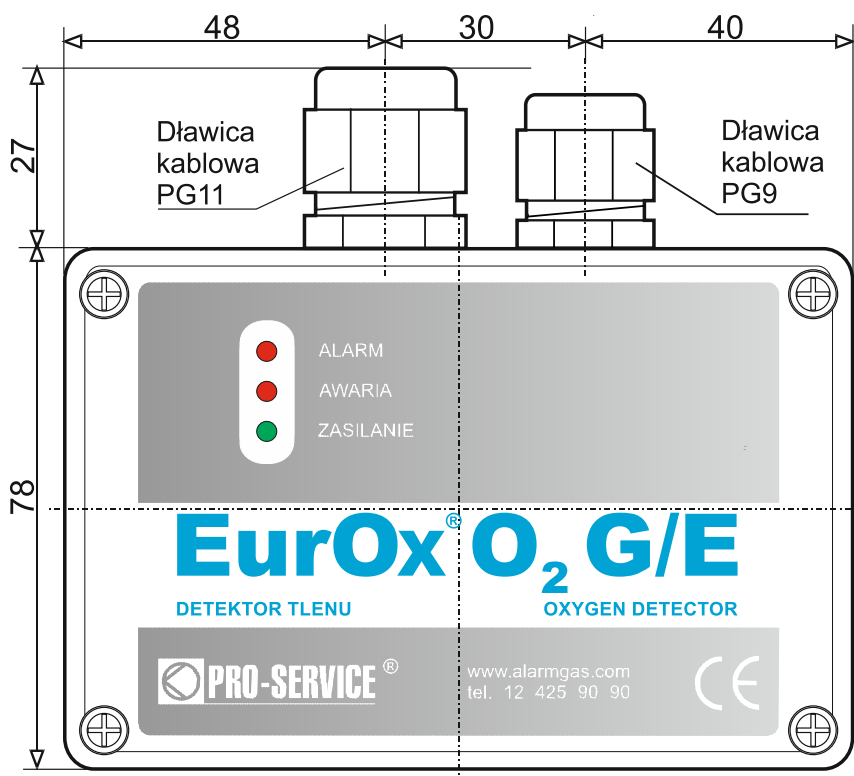
Na listwie znajdują się (patrząc od góry) następujące zaciski śrubowe:

- zacisk (S) – nie wykorzystywane w tej wersji.
- zacisk (A/A2) – linia sygnałowa A magistrali RS485
- zacisk (B/A1) – linia sygnałowa B magistrali RS485
- zaciski (-) i (+) - zasilanie detektora 12 lub 24 V DC (możliwe 8-28 V DC)

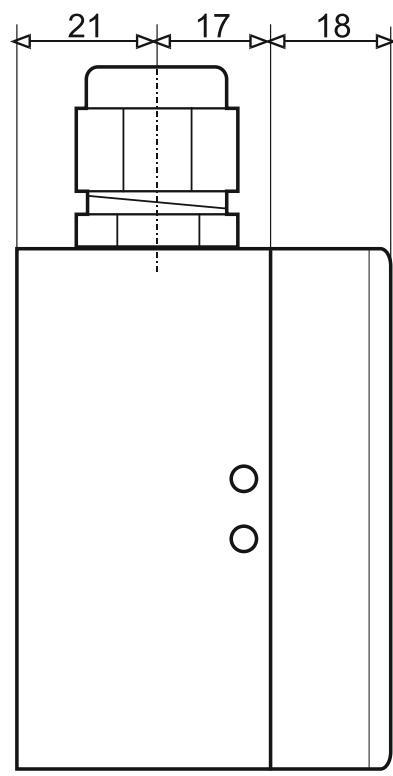


Rys.2. Listwa zaciskowa Detektora Tlenu „EurOx.O2 G/E/RS485”.

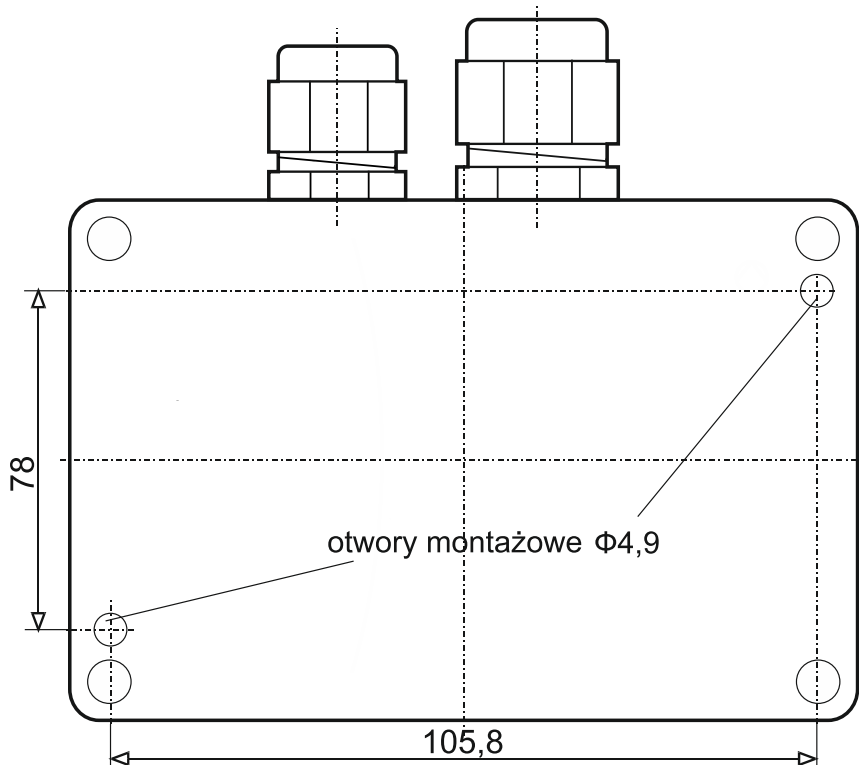
III.3. Wymiary



(widok z przodu)



(widok z boku)



(widok z tyłu)

Rys.3. Wymiary Detektora Tlenu „EurOx.O2 G/E/RS485”.

IV. Połączenie detektora z jednostkami centralnymi

Detektory z jednostkami centralnymi, sterownikami przemysłowymi komunikują się poprzez łącze RS485, wykorzystując protokół Modbus RTU. Każdy detektor posiada unikalny adres z zakresu 1...63.

Połączenie jest magistralowe (dwie żyły linii zasilania + dwie żyły linii wyjściowych).

Do systemu nadrzędnego (centralki, sterownika itp.) przesyłane informacje o przekroczeniu progów alarmowych dla poszczególnych gazów i informacje diagnostyczne (stan detektora, informacje o uszkodzeniu detektora, uszkodzeniu sensorów itp.).

Czerwona dioda LED „RS485-TX” (rys.2.) sygnalizuje transmisję (wysyłanie) danych z detektora do centralki lub sterownika. Łącze RS485 pracuje w trybie pół-dupleks.

Identyfikacja urządzenia na łączu RS485 odbywa się poprzez adresowanie. Ze względu na fizyczne ograniczenia do jednego łącza może być podpięte maksimum 30 detektorów. Rys.4 przedstawia typowe połączenie detektorów „EurOx.O2 G” poprzez magistralę RS485.

Adresy ustawia się w trybie binarnym na przełączniku dip-switch „KONFIG”, włączona-On pozycja przełącznika stanowi logiczną „1”. Alternatywnie zamiast przełącznika można stosować zworki (połączona zworka stanowi logiczną „1” -On). Tabela 1 przedstawia pozycje przełącznika „KONFIG” dla poszczególnych adresów.

Ustawienie adresu (bitowo):

-Przełącznik KONFIG pozycje 1...6 (Off=0 / On=1):

- pozycja 1 - bit0
- pozycja 2 - bit1
- pozycja 3 - bit2
- pozycja 3 - bit3
- pozycja 5 - bit4
- pozycja 6 - bit5

$$\text{Adres} = (\text{bit5} \times 32) + (\text{bit4} \times 16) + (\text{bit3} \times 8) + (\text{bit2} \times 4) + (\text{bit1} \times 2) + (\text{bit0} \times 1)$$

Prędkość transmisji : 9600 bodów.

Parametry transmisji : 8 bitów danych, 1 bit stopu, bez parzystości.

Realizowane funkcje Modbus RTU:

- Funkcja [03] - odczyt rejestrów
- Obsługa błędów ["exception" -01, 02,03]

Rejestry (16-bitowe) widziane z poziomu protokołu Modbus RTU:

R40001 – detektor w wersji „EurOx.O2 G/E/RS485-L” (adres 0x0000)

- bit0 -Przekroczenie progu alarmowego 1 (AI1_L)
- bit1 -Przekroczenie progu alarmowego 2 (AI2_L)
- bit2 -Awaria -uszkodzenie czujnika
- bit3 -Awaria -inne przyczyny

R40001 – detektor w wersji „EurOx.O2 G/E/RS485-H” (adres 0x0000)

- bit0 -Przekroczenie progu alarmowego 1 (AI1_H)
- bit1 -Przekroczenie progu alarmowego 2 (AI2_H)
- bit2 -Awaria -uszkodzenie czujnika
- bit3 -Awaria -inne przyczyny

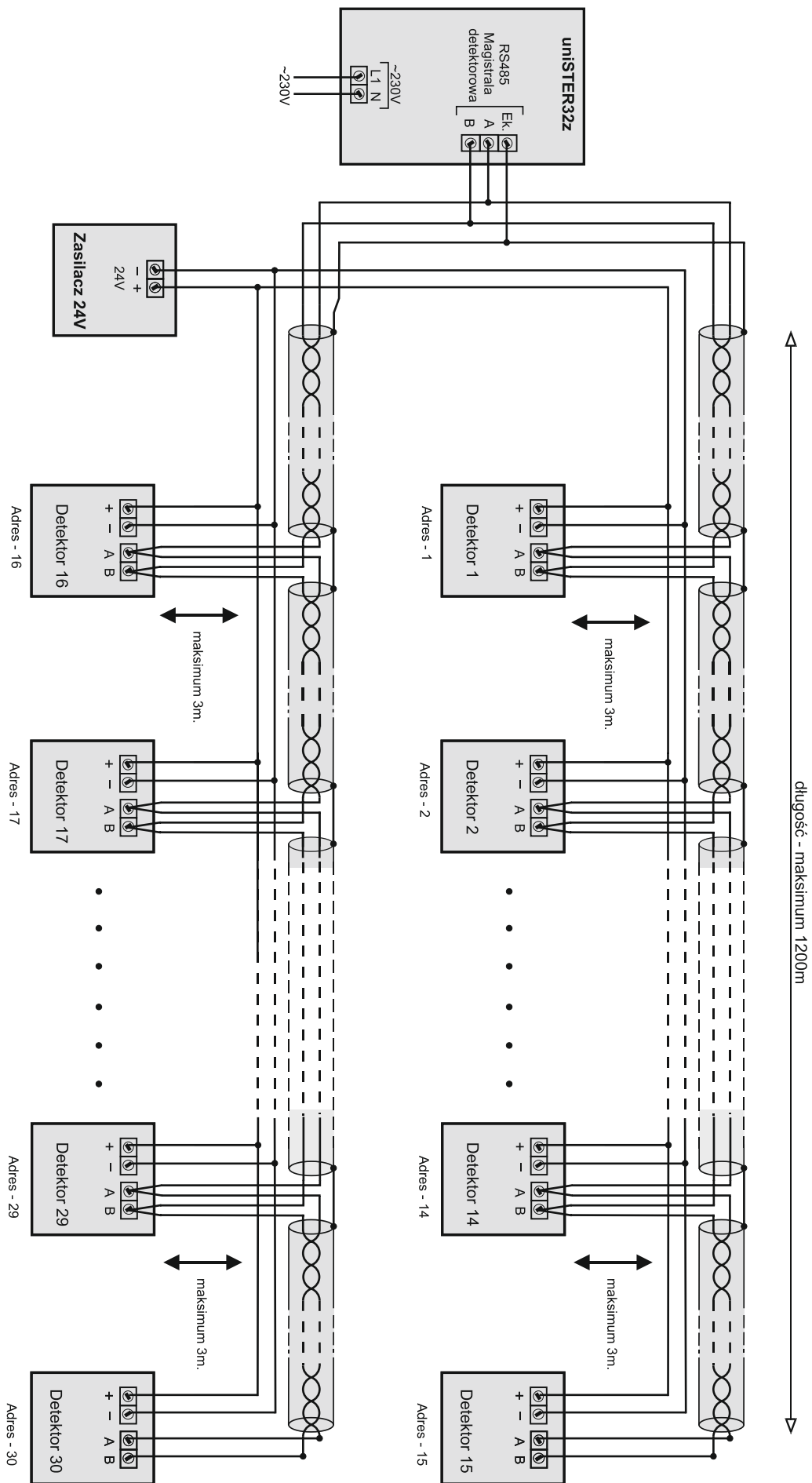
R40001 – detektor w wersji „EurOx.O2 G/E/RS485-LH” (adres 0x0000)

- bit0 -Przekroczenie progu alarmowego 1 (AI1_L lub AI1_H)
- bit1 -Przekroczenie progu alarmowego 2 (AI2_L lub AI2_H)
- bit2 -Awaria -uszkodzenie czujnika
- bit3 -Awaria -inne przyczyny
- bit0 -Przekroczenie progu alarmowego 1 (AI1_L lub AI1_H)
- bit1 -Przekroczenie progu alarmowego 2 (AI2_L lub AI2_H)
- bit2 -Awaria -uszkodzenie czujnika
- bit3 -Awaria -inne przyczyny
- bit8 -Przekroczenie progu alarmowego AI1_L
- bit9 -Przekroczenie progu alarmowego AI2_L
- bit10 -Przekroczenie progu alarmowego AI1_H
- bit11 -Przekroczenie progu alarmowego AI2_H

R40002 - "Wartość mierzona : 0...1000 (Zakres pomiarowy) –wszystkie wersje (adres 0x0001)

Pozycja przełącznika "KONFIG" (lub stan zworek)						
	6	5	4	3	2	1
1	Off	Off	Off	Off	Off	On
2	Off	Off	Off	Off	On	Off
3	Off	Off	Off	Off	On	On
4	Off	Off	Off	On	Off	Off
5	Off	Off	Off	On	Off	On
6	Off	Off	Off	On	On	Off
7	Off	Off	Off	On	On	On
8	Off	Off	On	Off	Off	Off
9	Off	Off	On	Off	Off	On
10	Off	Off	On	Off	On	Off
11	Off	Off	On	Off	On	On
12	Off	Off	On	On	Off	Off
13	Off	Off	On	On	Off	On
14	Off	Off	On	On	On	Off
15	Off	Off	On	On	On	On
16	Off	On	Off	Off	Off	Off
17	Off	On	Off	Off	Off	On
18	Off	On	Off	Off	On	Off
19	Off	On	Off	Off	On	On
20	Off	On	Off	On	Off	Off
21	Off	On	Off	On	Off	On
22	Off	On	Off	On	On	Off
23	Off	On	Off	On	On	On
24	Off	On	On	Off	Off	Off
25	Off	On	On	Off	Off	On
26	Off	On	On	Off	On	Off
27	Off	On	On	Off	On	On
28	Off	On	On	On	Off	Off
29	Off	On	On	On	Off	On
30	Off	On	On	On	On	Off
31	Off	On	On	On	On	On
32	On	Off	Off	Off	Off	Off
33	On	Off	Off	Off	Off	On
34	On	Off	Off	Off	On	Off
35	On	Off	Off	Off	On	On
36	On	Off	Off	On	Off	Off
37	On	Off	Off	On	Off	On
38	On	Off	Off	On	On	Off
39	On	Off	Off	On	On	On
40	On	Off	On	Off	Off	Off
41	On	Off	On	Off	Off	On
42	On	Off	On	Off	On	Off
43	On	Off	On	Off	On	On
44	On	Off	On	On	Off	Off
45	On	Off	On	On	Off	On
46	On	Off	On	On	On	Off
47	On	Off	On	On	On	On
48	On	On	Off	Off	Off	Off
49	On	On	Off	Off	Off	On
50	On	On	Off	Off	On	Off
51	On	On	Off	Off	On	On
52	On	On	Off	On	Off	Off
53	On	On	Off	On	Off	On
54	On	On	Off	On	On	Off
55	On	On	Off	On	On	On
56	On	On	On	Off	Off	Off
57	On	On	On	Off	Off	On
58	On	On	On	Off	On	Off
59	On	On	On	Off	On	On
60	On	On	On	On	Off	Off
61	On	On	On	On	Off	On
62	On	On	On	On	On	Off
63	On	On	On	On	On	On

Tabela 1.



Rys.4. Przykładowe połączenie detektorów „Eurox.O2 G/E/RS485” z centralką „uniSTER32z” - z wykorzystaniem magistrali RS485

V. Instalacja detektora

V.1. Kable połączeniowe

Do łączenia detektorów z centralkami należy używać kabli miedzianych: 2 żyły –zasilanie, 2 żyły + ekran - transmisja.

Maksymalna długość magistrali wynosi ok. 1200m (zgodnie ze standardem łącza RS485).

Jako przewody zasilające należy stosować kable o przekrojach od 0,75 mm² do 2,5 mm² (w zależności od długości magistrali i liczby detektorów). Dobierając przekroje kabli zasilania (z uwzględnieniem spadków napięć) należy mieć na uwadze że napięcie zasilające detektory nie może być mniejsze niż 8V.

Jako przewody do transmisji można zastosować dowolne przewody ekranowane używane do transmisji danych (np. kable FTP, STP, S-STP, itp.).

V.2. Zasady montażu

Należy przestrzegać niżej podanych zasad montażu detektorów:

1. Miejsce zamontowania detektorów

- Należy montować detektory możliwie daleko od otworów okiennych i wentylacyjnych, unikając miejsc nasłonecznionych lub narażonych na działanie silnych pól elektromagnetycznych oraz pary wodnej, wody i innych płynów, gazów spalinowych a także zapylenia.
- Detektor „EurOx.O2 G” należy instalować na wysokości 150 – 180 cm od podłoża.
- Ze względów środowiskowych (możliwość zalania detektora wodą lub innymi cieczami) może wystąpić konieczność umieszczenia detektorów w obudowach bryzgoszczelnych.

2. Pozycja montażowa

Zaleca się montowanie detektorów w pozycji poziomej (wlot gazu z boku, dławicą kablową do góry).
Pozycja pionowa (wlot gazu z dołu, dławicą kablową z boku) jest dopuszczalna, o ile wymagają tego warunki techniczne.

Nie zaleca się instalowania detektora wlotem gazu do góry.

3. Rozmieszczenie detektorów

Ilość i rozmieszczenie detektorów w danym obiekcie należy dobierać indywidualnie, zależnie od warunków lokalnych i środowiskowych (powierzchnia chronionego pomieszczenia, wysokość pomieszczenia, ilość i rodzaj potencjalnych miejsc zagrożeń występowaniem gazów lub oparów, skuteczność wentylacji, zakres zmian temperatury i wilgotności w pomieszczeniu, itp.).

VI. Uwagi i zalecenia eksploatacyjne

Detektor nie podłączony do zasilania przez czas dłuższy niż 6 miesięcy traci ważność Atestu Kalibracyjnego i wymaga ponownej kalibracji.

VI.1. Przeglądy okresowe i kalibracja

Detektor w momencie dostawy Użytkownikowi posiada Atest Kalibracyjny, określający datę atestacji, medium, na które został skalibrowany, jednostkę miary oraz wartości stężeń progowych dla ustawionych progów alarmowych. Czas ważności atestu podany jest w Ateście Kalibracyjnym.

Po tym okresie detektor należy poddać kontroli (przeładowi) i ewentualnej korekcie nastaw progów alarmowych przy użyciu atestowanych gazów kalibracyjnych.

Po kontroli, która przyniesie wynik pozytywny, zaświadczenie atestacyjne zostanie przedłużone. Czas, o który można przedłużyć zaświadczenie atestacyjne określa jednostka atestacyjna w oparciu o wyniki prób i z uwzględnieniem warunków pracy urządzenia.

Wykonanie przeglądu (z wynikiem pozytywnym) przedłuża ważność Atestu Kalibracyjnego do daty następnego przeglądu (określonej w protokole).

Zalecana częstotliwość przeglądów:

- detektory z sensorami elektrochemicznymi - nie rzadziej niż co 6 miesięcy

Atestację detektorów wykonywać może jedynie Producent lub upoważniona przez niego jednostka serwisowa.

Producent nie bierze odpowiedzialności za nieprawidłowości w pracy detektora nie posiadającego ważnego Atestu Kalibracyjnego

VI.2. Wpływ substancji zakłócających

Detektory z czujnikami elektrochemicznymi mają bardzo dobrą selektywność jeśli chodzi o wykrywanie gazów i oparów. Jednak długotrwała obecność gazów i oparów o stężeniu przekraczającym dopuszczalne dla danego sensora, obecność spalin oraz związków aktywnych chemicznie (np. silikony, opary kwasów i zasad, itp.) może być przyczyną nieprawidłowej pracy detektora lub nawet jego uszkodzenia.

VII. Warunki gwarancji

1. Przedsiębiorstwo Wdrożeniowe Pro-Service sp. z o.o. potwierdza w dokumentach dobrą jakość i prawidłowe działanie wyrobu.
Użytkownikowi wyrobu gwarantuje się dobrą jakość i sprawność odnośnie konstrukcji, wykonania, a także zastosowanych materiałów. Gwarantuje się prawidłowe działanie wyrobu zamontowanego i eksploatowanego zgodnie z Instrukcją Obsługi i przeznaczeniem.
2. Gwarancja jest udzielana na określony czas (podany w Karcie Gwarancyjnej) od daty sprzedaży przez producenta, z wyłączeniem gwarancji na czujniki (sensory) wynoszącej 12 miesięcy.
3. Gwarancja obejmuje ukryte wady materiałowe i produkcyjne. W przypadku wystąpienia w okresie gwarancyjnym wad z winy producenta, uniemożliwiających eksploatację wyrobu zgodnie z jego przeznaczeniem i w przypadku zasadności reklamacji, zapewnia się bezpłatną naprawę lub wymianę w terminie 30 dni od daty dostarczenia wyrobu do producenta. Okres naprawy lub wymiany może zostać wydłużony o czas niezbędny na sprowadzenie materiałów z zagranicy.
4. Naprawy w ramach gwarancji będą dokonywane przez serwis producenta.
5. Termin gwarancji ulega przedłużeniu o okres przez jaki wyrób pozostawał w naprawie.
6. Podstawą rozpatrywania reklamacji jest udostępnienie wyrobu w stanie, w jakim ujawniła się wada, wraz ze szczegółowym opisem problemu technicznego, dokumentami wyrobu i dokumentem zakupu.
7. Gwarancja nie obejmuje ważności Atestu Kalibracyjnego (zależnej od rodzaju stosowanego sensora).
8. Warunki uznania roszczeń w okresie gwarancyjnym:
 - zgodność numeru wpisanego na tabliczce znamionowej z numerem wpisanym w dokumentach
 - stosowanie wyrobu zgodnie z jego przeznaczeniem,
 - stosowanie przy montażu i eksploatacji zaleceń określonych w Instrukcji Obsługi,
 - wykonywanie przeglądów okresowych urządzeń i systemów (wykonywanych przez serwis producenta lub serwisy autoryzowane) - wynikających z przepisów prawnych i zaleceń producenta
 - wykonywanie kalibracji detektorów, zgodnie z zaleceniami producenta (wykonywanych przez serwis producenta lub serwisy autoryzowane) - czas ważności atestu podany jest w Ateście Kalibracyjnym.
9. Użytkownik traci uprawnienia z tytułu gwarancji w przypadku:
 - zastosowania wyrobu niezgodnie z jego przeznaczeniem,
 - nieprzestrzegania zaleceń zawartych w instrukcji obsługi przy instalowaniu, obsłudze i eksploatacji,
 - uszkodzenia mechanicznego wyrobu,
 - samowolnego dokonywania napraw, przeróbek lub zmian konstrukcyjnych,
 - niewłaściwego przechowywania i transportu wyrobu,
 - stwierdzenia we wnętrzu wyrobu zanieczyszczeń stałych, uszkodzeń mechanicznych lub innych świadczących o zastosowaniu wyrobu w niewłaściwych warunkach,
 - gdy numery identyfikacyjne i określenia typu (tabliczki znamionowe) zostały oderwane lub nie można ich rozpoznać,
 - gdy dokumenty wyrobu lub numery identyfikacyjne w jakikolwiek sposób zmieniono, zamazano lub zatarto,
 - gdy zaistniały inne przyczyny niezależne od producenta, jeśli przyczyny te spowodowały trwałe zmiany jakościowe gwarantowanego wyrobu.
10. Gwarancją nie są objęte materiały eksploatacyjne : akumulatory, spieki porowate na komorze eksplozymetrycznej, bezpieczniki.
11. Producent nie odpowiada za wady powstałe na skutek zdarzeń losowych: pożaru, powodzi, wyładowania atmosferycznego czy też innych klęsk żywiołowych.
12. Odpowiedzialność producenta z tytułu gwarancji ogranicza się do odpowiedzialności obejmującej wyłącznie naprawę lub wymianę wyrobu, a nie innych skutków ubocznych.
13. Nieuzasadnione wezwanie serwisu producenta spowoduje obciążenie Użytkownika kosztami z tym związanymi.
14. W przypadku nie uznania reklamacji przez producenta koszty ekspertyzy i naprawy ponosi Użytkownik.
15. Decyzje serwisu producenta odnośnie zgłaszanych usterek są decyzjami ostatecznymi.
16. Producent oferuje odpłatnie wykonywanie napraw także w przypadkach nie objętych gwarancją i po okresie gwarancyjnym.

VIII. Karta Gwarancyjna

Nabywcy udziela się gwarancji na okres miesięcy (z wyłączeniem czujników -dla których okres gwarancji wynosi 12 miesięcy) pod warunkiem prawidłowego stosowania zaleceń Instrukcji Obsługi i na zasadach określonych w Warunkach Gwarancji.

Uwaga : Wszystkie zmiany, poprawki i wymazania powodują utratę praw gwarancyjnych.

Producent : Przedsiębiorstwo Wdrożeniowe „Pro-Service” sp. z o.o.
Os. Złotej Jesieni 4
31-826 Kraków
tel./fax : 012 425-90-90,
www.pro-service.com.pl, email : pro@alarmgas.com

Urządzenie (wersja)	Numer fabryczny	Data produkcji
<input type="checkbox"/> EurOx.O2 G/E/RS485-L <input type="checkbox"/> EurOx.O2 G/E/RS485-H <input type="checkbox"/> EurOx.O2 G/E/RS485-LH

.....
*Data sprzedaży, pieczęć, podpis
Działu Sprzedaży Producenta*

.....
*Data sprzedaży, pieczęć, podpis
Punktu Sprzedaży*

IX. Atest Kalibracyjny

Producent : Przedsiębiorstwo Wdrożeniowe „Pro-Service” sp. z o.o.
31-826 Kraków, Os. Złotej Jesieni 4
tel./fax : 012 425-90-90,
www.pro-service.com.pl, email : pro@alarmgas.com

Detektor Tlenu „EurOx.O2 G”

Atest Kalibracyjny – nr :

Typ sensora:	Nr fabryczny :	Zakres pomiarowy	Data produkcji :
Elektrochemiczny			

Wyżej wymieniony detektor został poddany kontroli i kalibracji ustawień progów alarmowych stężenia gazu kalibracyjnego dla poszczególnych progów alarmowych.

I próg alarmowy (AI1-H) ustawiono po próbach gazem wzorcowym o nr atestu

II próg alarmowy (AI2-H) ustawiono po próbach gazem wzorcowym o nr atestu

I próg alarmowy (AI1-L) ustawiono po próbach gazem wzorcowym o nr atestu

II próg alarmowy (AI2-L) ustawiono po próbach gazem wzorcowym o nr atestu

Stwierdzono prawidłowe reakcje detektora w następujących warunkach:

Medium kalibracyjne	Tlen O2	
Stężenie testowe AI1-H.	% V/V
Stężenie testowe AI2-H.	
Stężenie testowe AI1-L.	
Stężenie testowe AI2-L.	

Data atestacji: Atest ważny do:
--

Atestacji dokonał:

Uwaga1 : Detektor nie podłączony do zasilania przez czas dłuższy niż 6 miesięcy traci ważność Atestu Kalibracyjnego i wymaga ponownej kalibracji.

Uwaga2 : Wykonanie przeglądu (z wynikiem pozytywnym) w okresie gwarancji przedłuża ważność Atestu Kalibracyjnego do daty następnego przeglądu (określonej w protokole).



My,

Przedsiębiorstwo Wdrożeniowe "Pro-Service" sp. z o.o.
31-826 Kraków, os. Złotej Jesieni 4
tel./fax : 012 425-90-90
www.pro-service.com.pl, email : pro@alarmgas.com

deklarujemy z pełną odpowiedzialnością, że wyrób

Nazwa: **Detektor Tlenu**

Typ: **EurOx.O2 G**

Model: **EurOx.O2 G /E/RS485-L**
EurOx.O2 G /E/RS485-H
EurOx.O2 G /E/RS485-L

jest zgodny z postanowieniami dyrektywy 2014/30/UE (EMC)
oraz następującymi normami:
PN-EN 61000-6-2:2008, PN-EN 61000-6-4:2008
PN-EN 50270:2015-04E,

Kierownik Techniczny

mgr inż. Tadeusz Kapusta

Prezes

mgr Mirosław Stecuła

Kraków 25.10.2019