

**Detektor Dwutlenku Węgla  
uniTOX.CO2 G**  
(wersja G4, wyjścia detekcyjne A1/A2 i prądowe 4-20mA)



Detektor Dwutlenku Węgla „uniTOX.CO2 G/IR” przeznaczony jest do ciągłej ochrony pomieszczeń zagrożonych emisją dwutlenku węgla. Detektor zaopatrzony jest w selektywny sensor typu infrared nowej generacji o żywotności powyżej 5 lat. Pomiar stężenia gazu oparty o zasadę tłumienia światła podczerwonego w obecności dwutlenku węgla.

Detektor „uniTOX.CO2 G/IR” jest przeznaczony do współpracy z typowymi centralkami alarmowymi lub sterownikami o wejściach dwustanowych lub prądowych 4...20mA, np. centralki EXter4z, uniSTER8z, PAG8, modularPAG firmy Pro-Service.

Typowe zastosowania detektora „uniTOX.CO2 G/IR” :

- przemysł przetwórstwa spożywczego (np. browary, zakłady produkcji napojów gazowanych)
- kontrola jakości powietrza
- obiekty przemysłowe, w których istnieje niebezpieczeństwo emisji dwutlenku węgla podczas procesów technologicznych

Wersje :

- uniTOX.CO2 G/IR/D
- uniTOX.CO2 G/IR/S

- detektor z czujnikiem infrared, wyjścia alarmowe A1/A2 typu OC-NC lub OC-NO
- detektor z czujnikiem infrared, wyjścia prądowe 4...20mA lub 4/8/12mA

**Parametry techniczne :**

Praca w strefie wybuchowej	12 lub 24 V DC, dopuszczalne 9-28 V DC
Pobór mocy	maks. 1W
Rodzaj czujnika	infrared IR
Czas życia czujnika	powyżej 5 lat
Selektywność	selektywny
Zakres pomiarowy	0 - 5% V/V CO2
Rodzaj pomiaru	ciągły, dyfuzyjny
Czas odpowiedzi T90	≤ 30sek.
Progi alarmowe (A1 / A2)	A1 – 0,5 % V/V (NDS) A2 – 1,5 % V/V (NDSCH)
Rodzaje wyjść	- detekcyjne napięciowe A1/A2 typu :OC-NC lub OC-NO (wersja : /D) - prądowe : ciągłe 4-20mA lub dwuprogowe 4/8/12mA (wersja : /S )
Podłączenie	wpust kablowy –dławica PG11
Temperatura pracy	- 20 do + 50 °C
Wilgotność	do 95 %, bez kondensacji pary
Obudowa	materiał PS, stopień ochrony IP-33, mocowanie 2-punktowe
Wymiary (wys. x szer. x głęb.)	105mm x 118mm x 56mm (z dławicą )
Waga	215g

**Detektor Dwutlenku Węgla  
uniTOX.CO2 G**  
(wersja G4, wyjścia detekcyjne A1/A2 i prądowe 4-20mA)

**Widok**

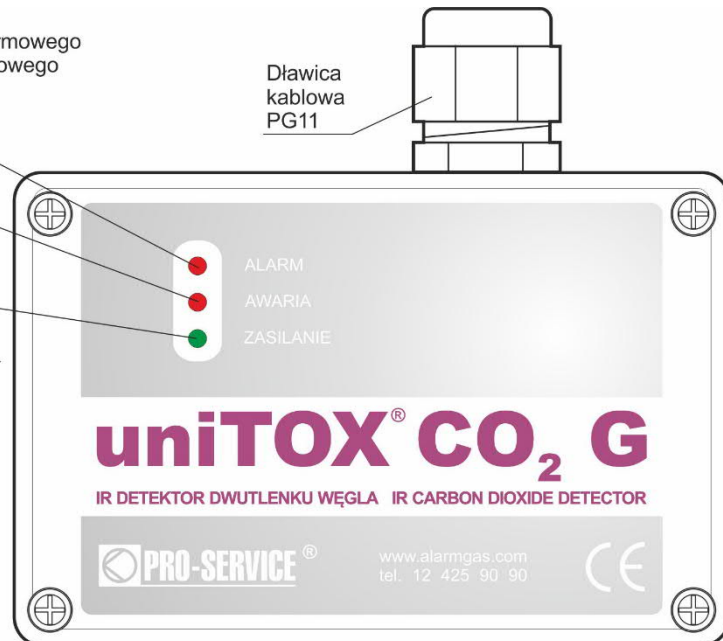
Dioda LED czerwona sygnalizująca:  
- światło pulsujące -przekroczenie I progu alarmowego  
- światło ciągłe -przekroczenie II progu alarmowego

Dioda LED czerwona sygnalizująca  
uszkodzenie detektora lub zbyt  
niskie nap. zasilania (poniżej 8V)

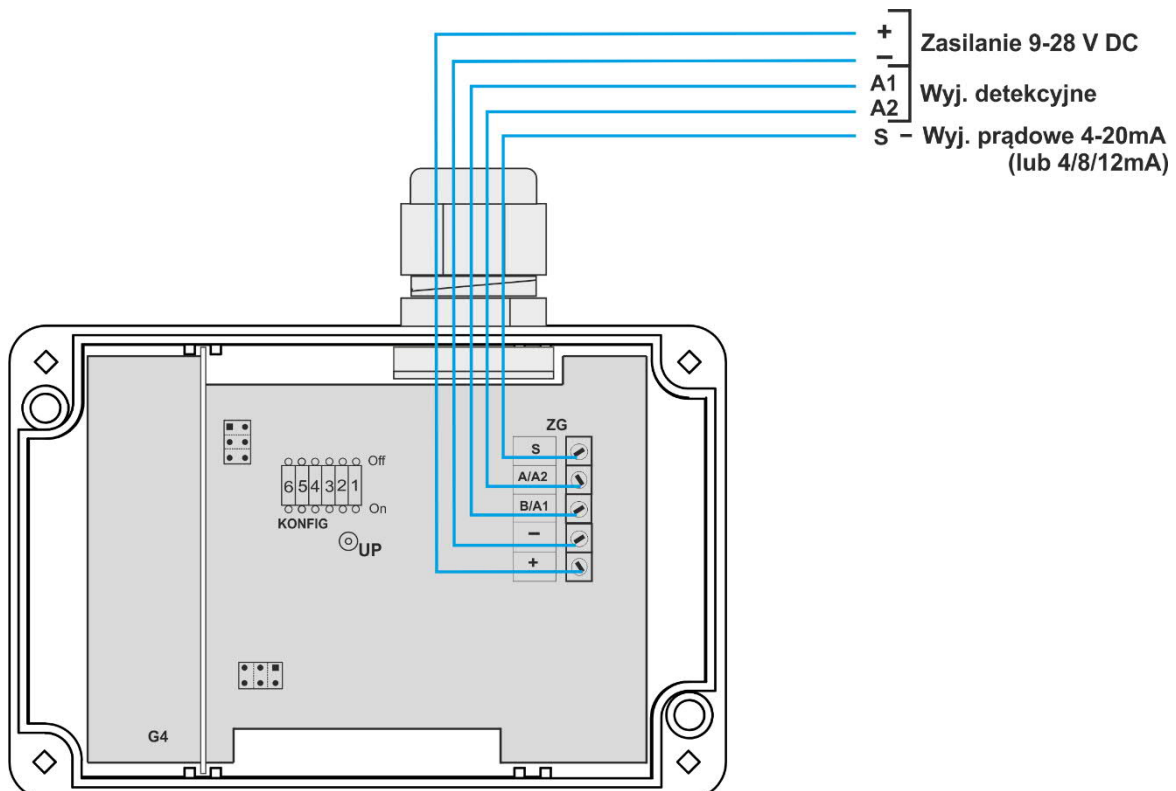
Dioda LED zielona sygnalizująca  
zasilanie detektora

Wloty gazu

Dławica  
kablowa  
PG11

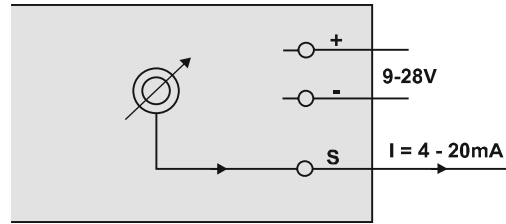
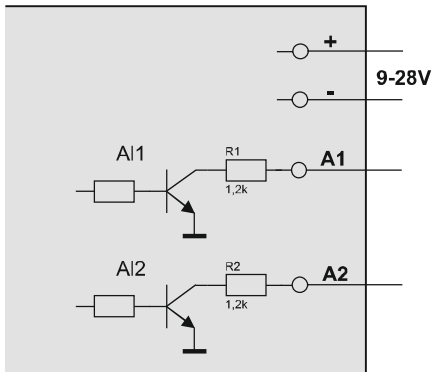


**Listwa zaciskowa**

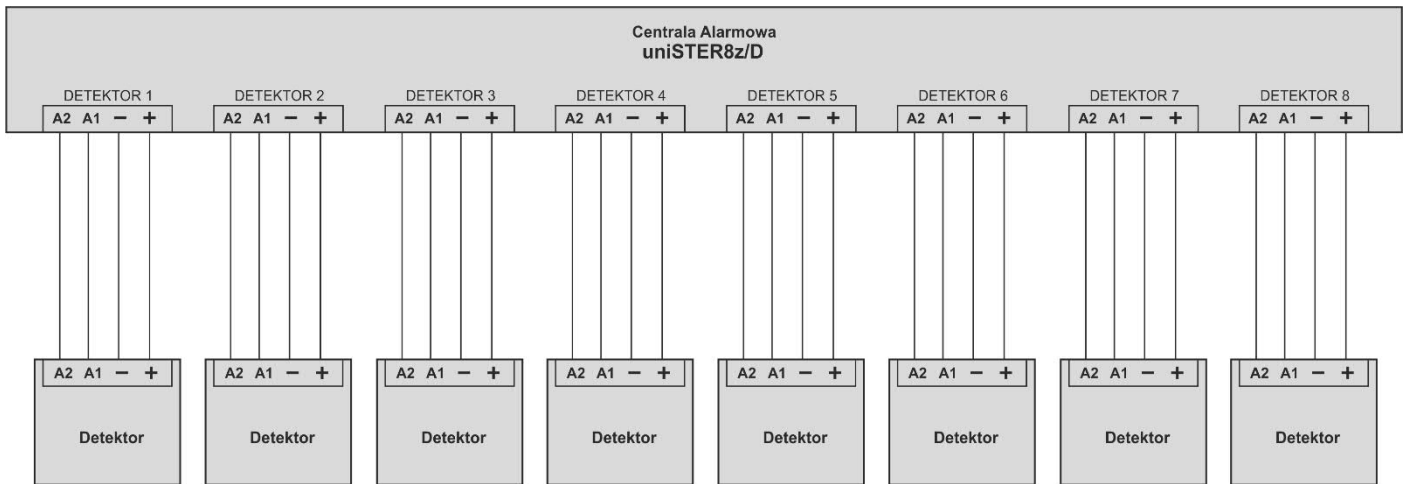


**Wyjścia detekcyjne A1/A2  
(typu OC-NC lub OC-NO)**

**Wyjście prądowe 4-20mA lub 4/8/12mA**

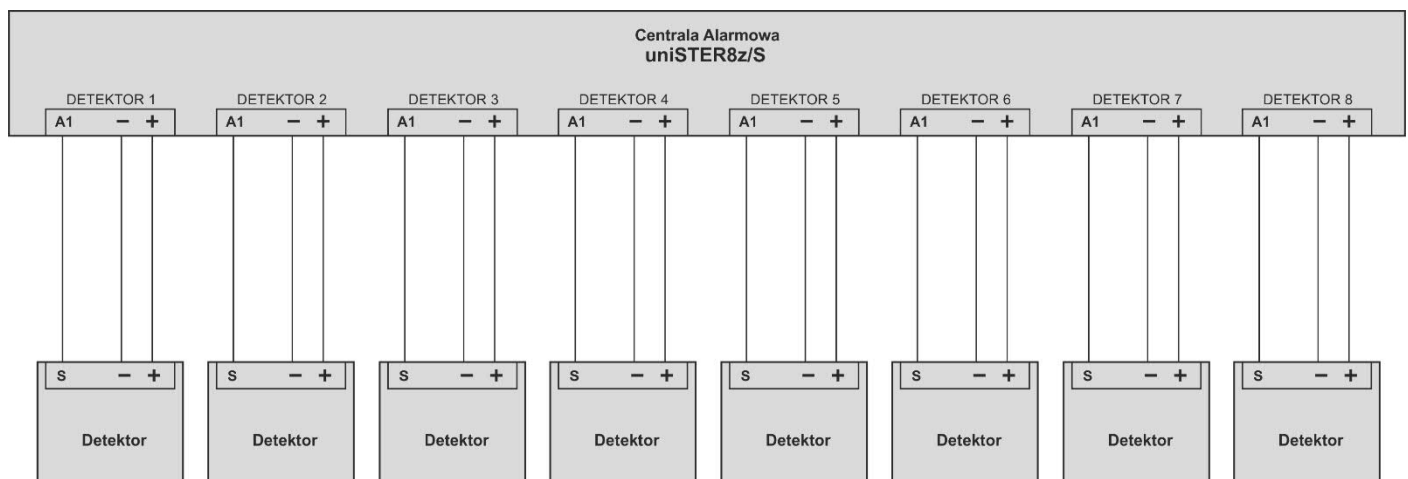


**Detektory z wyjściami A1/A2 (wersje det. : /D) - przykładowe połączenie z centralką**



Kabel łączący centralkę i detektory – dowolny kabel (np. OMY, YDY, itp.) 4x 0,75mm<sup>2</sup>, 4x 1mm<sup>2</sup> lub 4x 1,5mm<sup>2</sup> (przekrój zależny od odległości między detektorami a centralką).

**Detektory z wyjściami prądowymi 4/8/12mA (wersje det. : /S) - przykładowe połączenie z centralką**



Kabel łączący centralkę i detektory – dowolny kabel ekranowany 3x 0,75mm<sup>2</sup>, 3x 1mm<sup>2</sup> lub 3x 1, (przekrój zależny od odległości między detektorami a centralką)