

Materiały pomocnicze do projektowania

Opracował: (imię i nazwisko , podpis)	Zatwierdził: (imię i nazwisko , podpis)
<i>Tadeusz Kapusta</i>	<i>Mirosław Stecuła</i>
Data : 10.03.2017	Data : 10.03.2017
Obowiązuje od :	Nr egz.:

I. Podstawowe pojęcia z zakresu detekcji i gazometrii :

Podstawowy podział gazów i oparów używany w systemach detekcji i gazometrii:

-gazy i opary toksyczne – powodujące zatrucia lub wypierające tlen z powietrza

-gazy i opary palne (wybuchowe) -niebezpieczne ze względu na możliwość spowodowania wybuchów i pożarów.

Najczęściej występujące gazy toksyczne (trujące) : tlenek węgla, siarkowodór, chlor, amoniak, chlorowodór, cyjanowodór, tlenek azotu, dwutlenek azotu, dwutlenek siarki, tlenek etylenu.

Najczęściej występujące gazy wypierające tlen : dwutlenek węgla, freony.

Najczęściej występujące gazy palne (wybuchowe): metan, wodór, LPG, amoniak, acetylen, propan, butan, heksan, opary benzyn, opary styrenu, ksylenu, toluenu, opary alkoholi, opary benzenu.

Sposoby określania stężeń gazów i oparów:

-poprzez stosunek masy składnika do objętości mieszaniny gazowej w określonych warunkach temperatury i ciśnienia. Jednostka [mg/m³].

-poprzez stosunek objętościowy składnika do objętości mieszaniny gazowej w określonych warunkach temperatury i ciśnienia. Jednostka [%V/V] -dla wysokich stężeń lub [ppm] – dla niskich stężeń.

$$1\%V/V = 10000 \text{ ppm}$$

W literaturze angielskojęzycznej zamiast opisu [%V/V] często stosuje się opis [% vol].

Najwyższe dopuszczalne stężenie (NDS) - wartość średnia ważona stężenia, którego oddziaływanie na pracownika w ciągu 8-godzinnego dobowego i przeciętnego tygodniowego wymiaru czasu pracy, określonego w Kodeksie pracy, przez okres jego aktywności zawodowej nie powinno spowodować ujemnych zmian w jego stanie zdrowia oraz w stanie zdrowia jego przyszłych pokoleń.

Najwyższe dopuszczalne stężenie chwilowe (NDSCh) - wartość średnia stężenia, które nie powinno spowodować ujemnych zmian w stanie zdrowia pracownika, jeżeli występuje w środowisku pracy nie dłużej niż 15 minut i nie częściej niż 2 razy w czasie zmiany roboczej, w odstępie czasu nie krótszym niż 1 godzina. W literaturze angielskojęzycznej stosuje się skrót **STEL**.

ATEX - dyrektywa Unii Europejskiej , definiująca wymagania zasadnicze, jakie musi spełniać każdy produkt, przeznaczony do stosowania w strefach zagrożonych wybuchem.

Strefa zagrożenia wybuchem - przestrzeń, w której może występować mieszanina wybuchowa substancji palnych z powietrzem lub innymi gazami utleniającymi, o stężeniu zawartym między dolną i górną granicą wybuchowości.

Podział:

Strefa 0 – przestrzeń, w której atmosfera wybuchowa zawierająca mieszaninę substancji palnych w postaci gazu, pary albo mgły, z powietrzem, występuje stale, często lub przez długie okresy czasu.

Strefa 1 – przestrzeń, w której atmosfera wybuchowa zawierająca mieszaninę substancji palnych w postaci gazu, pary albo mgły, z powietrzem, może czasami wystąpić w trakcie normalnego działania.

Strefa 2 – przestrzeń, w której atmosfera wybuchowa zawierająca mieszaninę substancji palnych w postaci gazu, pary albo mgły, z powietrzem nie występuje w trakcie normalnego działania, a w przypadku wystąpienia utrzymuje się przez krótki okres czasu.

Zagrożenie wybuchem - możliwość tworzenia przez palne gazy, pary palnych cieczy, pyły lub włókna palnych ciał stałych, w różnych warunkach, mieszanin z powietrzem, które pod wpływem czynnika inicjującego zapłon (iskra, łuk elektryczny lub przekroczenie temperatury samozapłonu) wybuchają, czyli ulegają gwałtownemu spalaniu połączonemu ze wzrostem ciśnienia;

Atmosfera wybuchowa - mieszanina substancji palnych w postaci: gazów, par, mgieł lub pyłów z powietrzem w warunkach atmosferycznych, w której po zapaleniu spalanie rozprzestrzenia się na całą nie spaloną mieszaninę.

Dolna granica wybuchowości (DGW) – stężenie gazu lub oparu poniżej nie którego może powstać atmosfera wybuchowa. Odpowiednikiem skrótu DGW w literaturze angielskojęzycznej jest **LEL**.

 PRO-SERVICE Spółka z o.o. 31-826 Kraków Os. Złotej Jesieni 4 tel/fax (12) 425-90-90	<h2 style="margin: 0;">Materiały pomocnicze do projektowania</h2>	Nr:	Wydanie: 2D
		Strona: 3	
		Stron: 34	

Górna granica wybuchowości (GGW) – stężenie gazu lub oparu powyżej którego nie może powstać atmosfera wybuchowa.

Budowa ognioszczelna „d” – rodzaj budowy przeciwybuchowej, w której elementy mogące wywołać zapłon gazowej atmosfery wybuchowej są zamknięte w osłonie wytrzymałej ciśnienie powstające podczas wewnętrznego wybuchu mieszaniny wybuchowej i zapobiegającej przeniesieniu się wybuchu do atmosfery wybuchowej, otaczającej osłonę.

Opis **EExd** – oznacza urządzenie elektryczne w wykonaniu przeciwybuchowym, o budowie ognioszczelnej „d”

Urządzenie iskrobezpieczne (budowa iskrobezpieczna „i”) – urządzenie w którym wszystkie obwody są iskrobezpieczne. Obwód iskrobezpieczny jest to obwód, w którym jakakolwiek iskra lub zjawisko cieplne, powstałe w warunkach normalnych, obejmujących stan normalny i określone warunki stanu awaryjnego, nie jest zdolne do spowodowania zapłonu określonej gazowej atmosfery wybuchowej.

Opis **EEx ia** – oznacza urządzenie elektryczne w wykonaniu przeciwybuchowym, o budowie iskrobezpiecznej „ia”.

Opis **EEx ib** – oznacza urządzenie elektryczne w wykonaniu przeciwybuchowym, o budowie iskrobezpiecznej „ib”

Grupy wybuchowości gazów:

- I –metan w wyrobiskach podziemnych zakładów górniczych.
- II -gazy i pary z wyjątkiem metanu w wyrobiskach podziemnych zakładów górniczych.
Podział gazów grupy II:
 - IIA –grupa propanowa (122 gazów i par, np. metan, propan, butan, amoniak, opary styrenu, ksylenu, toluenu, opary benzyny, opary alkoholu etylowego)
 - IIB –grupa etylenowa (27 gazów i par, np. eter, etylen, tlenek etylenu)
 - IIC –grupa wodorowa (4 gazy, między innymi wodór, acetylen)

Przyrząd grupy „II” – przyrząd elektryczny do miejsc, gdzie występuje atmosfera potencjalnie wybuchowa gazów i par grupy II (wszystkie gazy i pary wybuchowe, z wyjątkiem metanu w wyrobiskach podziemnych zakładów górniczych).

Przykładowo opis Ex d IIB oznacza urządzenie elektryczne w wykonaniu przeciwybuchowym (budowa ognioszczelna „d”) przeznaczone do miejsc występowania gazów i par grup IIA i IIB.

Klasyfikacja IP - określa stopień ochrony mechanicznej obudowy oraz sposób jej testowania. W klasyfikacji tej występują dwie cyfry: pierwsza z nich określa stopień ochrony obudowy przed wnikaniem ciał stałych, druga cieczy.

II. Podstawy prawne

Dyrektywy Unii Europejskiej:

ATEX - dyrektywa Unii Europejskiej (nr 2014/34/UE) , definiująca wymagania zasadnicze, jakie musi spełniać każdy produkt, przeznaczony do stosowania w strefach zagrożonych wybuchem.

LVD (Niskonapięciowa) – dyrektywa Unii Europejskiej (nr 2014/35/UE)

EMC (Kompatybilności elektromagnetycznej) - dyrektywa Unii Europejskiej (nr 2014/30/UE)

Normy

PN-EN 60079-0:20013-03

Urządzenia elektryczne w przestrzeniach zagrożonych wybuchem gazów -- Część 0: Wymagania ogólne.

PN-EN 60079-1:2010

Atmosfery wybuchowe -- Część 1: Urządzenia przeciwybuchowe w osłonach ognioszczelnych "d"

PN-EN 60950-1:2007

Urządzenia techniki informatycznej. Bezpieczeństwo. Część 1: Wymagania podstawowe

PN-EN 60335-1:2012

Elektryczny sprzęt do użytku domowego i podobnego. Bezpieczeństwo użytkownika. Część 1: Wymagania ogólne

PN-EN 61010-1:2011

Wymagania bezpieczeństwa elektrycznych przyrządów pomiarowych, automatyki i urządzeń laboratoryjnych. Część 1: Wymagania ogólne

PN-EN 61000-6-2:2008

Kompatybilność elektromagnetyczna (EMC) -- Część 6-2: Normy ogólne -- Odporność w środowiskach przemysłowych

PN-EN 61000-6-4:2008

Kompatybilność elektromagnetyczna (EMC). Część 6-4: Normy ogólne. Norma emisji w środowiskach przemysłowych

PN-EN 61000-6-1:2008

Kompatybilność elektromagnetyczna (EMC) -- Część 6-1: Normy ogólne -- Odporność w środowiskach: mieszkalnym, handlowym i lekko uprzemysłowionym

PN-EN 61000-6-3:2008

Kompatybilność elektromagnetyczna (EMC) -- Część 6-3: Normy ogólne -- Norma emisji w środowiskach: mieszkalnym, handlowym i lekko uprzemysłowionym

PN-EN 50130-4:2012

Systemy alarmowe. Część 4: Kompatybilność elektromagnetyczna. Norma dla grupy wyrobów: Wymagania dotyczące odporności urządzeń systemów alarmowych pożarowych, włamaniowych i osobistych

PN-EN 50270:2007

Kompatybilność elektromagnetyczna. Elektryczne przyrządy do wykrywania i pomiaru gazów palnych, gazów toksycznych lub tlenu (oryg.)

PN-EN 50271:2011

Elektryczne przyrządy do wykrywania i pomiaru gazów palnych, gazów toksycznych lub tlenu. Wymagania i badania dotyczące przyrządów wykorzystujących oprogramowanie i/lub techniki cyfrowe.

PN-EN 60079-29-2:2015-09

Atmosfery wybuchowe -- Część 29-2: Detektory gazu -- Wybór, instalacja, użytkowanie i konserwacja detektorów gazów palnych i tlenu.

PN-EN 60079-14:2014-06

Atmosfery wybuchowe -- Część 14: Projektowanie, dobór i montaż instalacji elektrycznych

PN-EN 60079-17:2014-05

Atmosfery wybuchowe -- Część 17: Kontrola i konserwacja instalacji elektrycznych

PN-EN 45544-1:2004

Powietrze na stanowiskach pracy -- Elektryczne przyrządy stosowane do bezpośredniego wykrywania i bezpośredniego pomiaru stężenia toksycznych gazów i par -- Część 1: Wymagania ogólne i metody badań.

PN-EN 45544-2:2004

Powietrze na stanowiskach pracy -- Elektryczne przyrządy stosowane do bezpośredniego wykrywania i bezpośredniego pomiaru stężenia toksycznych gazów i par -- Część 2: Wymagania dla przyrządów stosowanych do pomiarów stężeń w zakresie wartości dopuszczalnych

PN-EN 45544-3:2004

Powietrze na stanowiskach pracy -- Elektryczne przyrządy stosowane do bezpośredniego wykrywania i bezpośredniego pomiaru stężenia toksycznych gazów i par -- Część 3: Wymagania dla przyrządów stosowanych do pomiarów stężeń znacznie powyżej wartości dopuszczalnych

PN-EN 45544-4:2005

Powietrze na stanowiskach pracy -- Elektryczne przyrządy stosowane do bezpośredniego wykrywania i bezpośredniego pomiaru stężeń toksycznych gazów i par -- Część 4: Przewodnik do wyboru, instalacji, stosowania i konserwacji

PN-EN 50545-1:2012

Elektryczne przyrządy do wykrywania i pomiaru gazów toksycznych i palnych w garażach oraz w tunelach -- Część 1: Podstawowe wymagania funkcjonalne i metody badań dotyczące wykrywania i pomiaru tlenu węgla oraz tlenków azotu

Inne akty prawne

Wykaz obowiązujących przepisów w zakresie wykonywania pomiarów czynników szkodliwych dla zdrowia w środowisku pracy :

1. Kodeks Pracy – Ustawa z dnia 26 czerwca 1974r
Art. 227,228
2. Rozporządzenie Ministra Zdrowia z dnia 20 kwietnia 2005r. w sprawie badań i pomiarów czynników szkodliwych dla zdrowia w środowisku pracy /Dz.U. nr. 73 poz. 645/

3. Rozporządzenie Ministra Pracy i Polityki Socjalnej z dnia 29 listopada 2002r. w sprawie najwyższych dopuszczalnych stężeń i natężeń czynników szkodliwych dla zdrowia w środowisku pracy / Dz. U. Nr 217 poz.1833 , Dz. U. Nr 212 poz. 9769/
4. Rozporządzenie Ministra Pracy i Polityki Socjalnej z dnia 26 września 1997 w sprawie ogólnych przepisów bezpieczeństwa i higieny pracy / Dz. U. Nr 129 /
5. Rozporządzenie Ministra Infrastruktury z dnia 12 kwietnia 2002r. w sprawie warunków technicznych, jakim powinny odpowiadać budynki i ich usytuowanie / Dz.U. Nr 75 poz 690 /
6. Rozporządzenie Ministra Rolnictwa i Rozwoju Wsi z dnia 12 maja 2003r w sprawie bezpieczeństwa i higieny pracy przy obsłudze amoniakalnych instalacji chłodniczych w zakładach przetwórstwa rolno-spożywczego / Dz. U. Nr 98 poz 902 /.
7. PN-EN 378-3:2008 Instalacje ziemnicze i pompy ciepła. Wymagania dotyczące bezpieczeństwa i ochrony środowiska. Część 3: Usytuowanie instalacji i ochrona osobista.
8. PN-EN – 45544-1-4:2004 Powietrze na stanowiskach pracy. Elektryczne przyrządy stosowane do bezpośredniego wykrywania i bezpośredniego pomiaru stężenia toksycznych gazów i par.

Rozporządzenie Ministra Infrastruktury i Rozwoju z dnia 17 lipca 2015r. w sprawie warunków technicznych, jakim powinny odpowiadać budynki i ich usytuowanie
/ tekst jednolity : Dz.U. 2015 poz. 1422/

Wyciąg

Dział III Budynki i pomieszczenia

Rozdział 10

Garáže dla samochodów osobowych

§ 108. 1. W garażu zamkniętym należy stosować wentylację:

- 1) co najmniej naturalną, przez przewietrzanie otworami wentylacyjnymi umieszczonymi w ścianach przeciwnych lub bocznych, bądź we wrotach garażowych, o łącznej powierzchni netto otworów wentylacyjnych nie mniejszej niż 0,04 m² na każde, wydzielone przegrodami budowlanymi, stanowisko postojowe – w nieogrzewanych garażach nadziemnych wolno stojących, przybudowanych lub wbudowanych w inne budynki;
- 2) co najmniej grawitacyjną, zapewniającą 1,5-krotną wymianę powietrza na godzinę – w ogrzewanych garażach nadziemnych lub częściowo zagłębionych, mających nie więcej niż 10 stanowisk postojowych;
- 3) mechaniczną, sterowaną czujkami niedopuszczalnego poziomu stężenia tlenu węgla – w innych garażach, niewymienionych w pkt 1 i 2, oraz w kanałach rewizyjnych, służących zawodowej obsłudze i naprawie samochodów bądź znajdujących się w garażach wielostanowiskowych, z zastrzeżeniem § 150 ust. 5;
- 4) mechaniczną, sterowaną czujkami niedopuszczalnego poziomu stężenia gazu propan-butan – w garażach, w których dopuszcza się parkowanie samochodów zasilanych gazem propan-butan i w których poziom podłogi znajduje się poniżej poziomu terenu.

Dział IV Wyposażenie techniczne budynków**Rozdział 7****Instalacja gazowa na paliwa gazowe**

§158.

1. Instalacje sygnalizujące niedopuszczalny poziom stężenia gazu mogą być stosowane w budynkach w których jest ustanowiony stały nadzór, zapewniający podejmowanie działań zaradczych, a także w budynkach jednorodzinnych.
2. Czujki sygnalizujące niedopuszczalny poziom stężenia gazu w budynkach, o których mowa w ust. 1, powinny być instalowane w piwnicach i suterrenach oraz w pomieszczeniach, w których istnieje możliwość nagromadzenia gazu przy stanach awaryjnych instalacji lub przyłącza gazowego.
3. Sygnały alarmowe stanu zagrożenia wybuchem w budynkach, z wyłączeniem budynków jednorodzinnych, powinny być kierowane do służb lub osób zobowiązanych do podjęcia skutecznej akcji zapobiegawczej.
4. Zabrania się instalowania urządzeń sygnalizacyjno-odcinających dopływ gazu do części mieszkalnej budynku wielorodzinnego. Nie dotyczy to indywidualnych urządzeń sygnalizacyjno-odcinających dopływ gazu do odrębnych mieszkań.
5. Urządzenia sygnalizacyjno-odcinające dopływ gazu należy stosować w tych pomieszczeniach, w których łączna nominalna moc cieplna zainstalowanych urządzeń gazowych jest większa niż 60 kW.
6. Zawór odcinający dopływ gazu do budynku, będący elementem składowym urządzenia sygnalizacyjno-odcinającego, powinien być instalowany poza budynkiem, między kurkiem głównym a wprowadzeniem przewodu do budynku.

**Ustawa Prawo budowlane z dnia 7 lipca 1994 r. /Dz. U. 1994 Nr 89 poz. 414 z późniejszymi zmianami/ -
Opracowano na podstawie: tekst jednolity. Dz. U. z 2013 r. poz. 1409, z 2014 r. poz. 40, 768, 822, 1133,
1200, z 2015 r. poz. 151, 200, 443, 528, 774, 1165, 1265, 1549, 1642.**

Art.62.1. Obiekty budowlane powinny być w czasie ich użytkowania poddawane przez właściciela lub zarządcę kontroli:

- 1) okresowej, co najmniej raz w roku, polegającej na sprawdzeniu stanu technicznego:
 - a) elementów budynku, budowli i instalacji narażonych na szkodliwe wpływy atmosferyczne i niszczące działania czynników występujących podczas użytkowania obiektu,
 - b) instalacji i urządzeń służących ochronie środowiska,
 - c) instalacji gazowych oraz przewodów kominowych (dymowych, spalinowych i wentylacyjnych);

**Rozporządzenie Ministra Spraw Wewnętrznych i Administracji z dnia 7 czerwca 2010 w
sprawie ochrony przeciwpożarowej budynków:
Dz. U. z 2010 r., nr 109, poz. 719,**

§2.1. Ilekroć w rozporządzeniu jest mowa o: [...]

9. Urządzeniach przeciwpożarowych – należy przez to rozumieć [...] urządzenia zabezpieczające przed wybuchem i ograniczające jego skutki.

§3.3. Przeglądy techniczne i czynności konserwacyjne powinny być przeprowadzane w okresach ustalonych przez producenta, nie rzadziej jednak niż raz w roku.

PN-EN 378-3:2010 Instalacje ziębnicze i pompy ciepła. Wymagania dotyczące bezpieczeństwa i ochrony środowiska. Część 3: Usytuowanie instalacji i ochrona osobista.

Wyciąg

8.7 Wykrywacze R717

W celu ostrzeżenia przed niebezpieczeństwem wybuchu lub pożaru wyposażenia ziębniczego znajdującego się w maszynowni specjalnej, a także w celach kontrolnych, wykrywacz R717 jest wymagany we wszystkich tych przypadkach, w których wielkość napełnienia instalacji przekracza 50 kg. Wykrywacz taki powinien zadziałać przy stężeniu nie przekraczającym:

- 350 mg/m³ (500 ppm (V/V)) w maszynowniach (alarm wstępny);
- 21 200 mg/m³ (30 000 ppm (V/V)) (alarm zasadniczy).

Z chwilą osiągnięcia poziomu stężenia odpowiadającego alarmowi wstępnemu, powinny zostać uruchomione alarm i wentylacja mechaniczna. Przy poziomie stężenia odpowiadającym alarmowi zasadniczemu instalacja ziębnicza powinna zostać automatycznie zatrzymana. Przy stężeniu amoniaku na poziomie odpowiadającym alarmowi zasadniczemu powinien zostać również odcięty dopływ czynnika ziębniczego do maszynowni, chyba że są wykonane specjalne zabezpieczenia (patrz 5.17.1.2).

W maszynowni specjalnej, w której znajdują się tylko sprężarki lub agregaty sprężarkowe, nad sprężarkami lub agregatami powinno się umieścić przynajmniej jeden wykrywacz. Wykrywacz powinien również monitorować miejsce zainstalowania w każdej maszynowni, lub w innych miejscach, dławnicowych pomp czynnika ziębniczego. Wykrywacz ten powinien być umieszczony nad pompami lub w ich pobliżu.

Wykrywacze powinny być odpowiednie do ich zastosowania i powinny być wzorcowane przez kompetentną instytucję.

Wykrywacze R717 powinny być włączone w obieg czynnika przekazującego ciepło w systemach pośrednich, na przykład obiegi wody lub glikolu, w celu wykrywania obecności czynnika ziębniczego w czynniku pośredniczącym. Jest to wymagane, gdy wielkość napełnienia czynnikiem R717 jest większa niż 500 kg. Wykrywacze powinny uruchomić alarm w maszynowni i, tam gdzie jest to możliwe, w interfejsie operatora systemu regulacji. Natomiast nie powinny uruchamiać sygnałów świetlnych lub dźwiękowych ani powodować ewakuacji.

Rozporządzenie Ministra Rolnictwa i Rozwoju Wsi z dnia 12 maja 2003 w sprawie bezpieczeństwa i higieny pracy przy obsłudze amoniakalnych instalacji chłodniczych w zakładach przetwórstwa rolno-spożywczego Dz. U. 2003 nr 98 poz. 902

Wyciąg z rozporządzenia:

§ 9. 1. Maszynownię i aparatownię wyposażoną w aparaturę umożliwiającą ciągłą kontrolę stężeń amoniaku w powietrzu i sygnalizującą przekroczenie wartości najwyższego dopuszczalnego stężenia oraz najwyższego dopuszczalnego stężenia chwilowego amoniaku w powietrzu, wchodzącą w skład amoniakalnej instalacji chłodniczej, dopuszcza się do eksploatacji bez stałej obsługi.

III. Czujniki (sensory)

Podstawowe rodzaje czujników (sensorów) :

Czujniki półprzewodnikowe

Działają na zasadzie zmiany oporności podgrzewanego rezystora półprzewodnikowego (wykorzystywane zjawisko chemisorpcji gazów na powierzchni półprzewodnika).

Mocno nie liniowe i nie selektywne. Czas życia : 5...8 lat (zależnie od typu). Duży wpływ temperatury i wilgotności na pracę sensorów. Mała powtarzalność parametrów. Średnia odporność na przeciążenia i zatrucia. Pobór prądu od kilkudziesięciu do kilkuset mA (zależnie od typu). Najtańsze ze wszystkich rodzajów czujników. Stosowane przy detekcji dwu lub trój-punktowej wysokich stężeń gazów (do 50%DGW) lub rzadziej niskich stężeń (głównie tlenek węgla).

Typowe wykrywane gazy i opary

- wysokich stężeń : metan, LPG, amoniak, wodór, acetylen, opary benzyn, opary rozpuszczalników, opary alkoholi, freony.

- niskich stężeń : tlenek węgla

Istniejące czujniki półprzewodnikowe niskich stężeń gazów (siarkowodór, amoniak) nie są polecane do użycia ze względu na możliwość powstawania dużej ilości fałszywych alarmów.

Używane w detektorach firmy Pro-Service typu (wersje /PP) : EXpert IV/PP, : EXpert G/PP, EXpert K/PP, EXpert M/PP, EXpert B/PP, uniTOX IV/PP, uniTOX B/PP, uniTOX.CO G/PP, uniTOX.CO K/PP, uniTOX.CO K/PP, DUOmaster G CO/LPG /PP, DUOmaster M CO/LPG /PP, Tmaster CO/NO2/LPG G/EEP.

Czujniki katalityczne

Zasada działania polega na utlenianiu palnego gazu na powierzchni podgrzewanego elektrycznie elementu katalitycznego i pomiarze. Czujnik składa się z dwóch elementów: czujnikowego i odniesienia, pracujących w układzie półmostka. Utlenianie powoduje wzrost temperatury elementu czujnikowego i rozrównoważenie mostka. Sygnał rozrównoważenia jest sygnałem pomiarowym. Do pracy czujnika katalitycznego potrzebne jest stężenie tlenu większe niż 10 %V/V, ponieważ utlenianie wymaga obecności tlenu.

Są to czujniki liniowe, o dobrej dokładności pomiarów, nie selektywne. Czas życia : 4...5 lat (zależnie od typu).

Niewielki wpływ temperatury i wilgotności. Możliwe długookresowe wahania „punktu” zerowego” i czułości sensora.

Pobór prądu od kilkudziesięciu do kilkuset mA (zależnie od typu). Przy podaniu przez dłuższy czas gazu o stężeniu przekraczającym nominalny zakres pomiarowy możliwe uszkodzenie sensora („zatrucie”, inwersja charakterystyki pomiarowej, itp.). Zastosowanie to głównie systemy pomiarowe wysokich stężeń gazów (do 100%DGW).

Typowe wykrywane gazy i opary : metan, LPG, amoniak, wodór, acetylen, opary benzyn, opary rozpuszczalników, opary alkoholi, itp.

Używane w detektorach firmy Pro-Service typu (wersje /K) : EXpert IV/K, : EXpert G/K, EXpert M/K,

Czujniki elektrochemiczne

Działają na zasadzie ogniwa elektrochemicznego, o prądzie wyjściowym proporcjonalnym do stężenia gazu.

Selektywne, liniowe, dobra dokładność i powtarzalność parametrów. Stosowane głównie przy niskich (toksycznych) stężeniach gazów. . Czas życia : 2...4 lata (zależnie od typu). Niewielki wpływ temperatury i wilgotności. Mały pobór prądu. Przy podaniu przez dłuższy czas gazu o stężeniu przekraczającym nominalny zakres pomiarowy możliwe uszkodzenie sensora („zatrucie”).

Detektory z czujnikami elektrochemicznymi wymagają kalibracji co ok. 6 miesięcy. Zastosowanie to głównie systemy pomiarowe i miejsca wymagające dobrej selektywności wykrywanych gazów (np. ze względu na dużą ilość gazów zakłócających w miejscu detekcji). Podstawowe wykrywane gazy przez czujniki elektrochemiczne: tlen, ozon, tlenek węgla, siarkowodór, amoniak, chlor, tlenek azotu, dwutlenek azotu, dwutlenek siarki, tlenek etylenu, chlorowodór, wodór (stężenia wysokie - do 100%DGW).

Używane w detektorach firmy Pro-Service typu (wersje /E) : EXpert IV/E, uniTOX IV/E, uniTOX G/E, uniTOX M/E, uniTOX.CO G/E, uniTOX.CO M/E, uniTOX.CO L/E, EurOX.O2 G, , EurOX.O2 M, DUOmaster CO/LPG G /EP, DUOmaster CO/LPG M/EP, DUOmaster CO/LPG L /EP, Tmaster CO/NO2/LPG G/EEP.

Czujniki infrared

Są to czujniki optyczne, wykrywające tłumienie światła podczerwonego w obecności gazów lub oparów. Charakteryzują się dobrą powtarzalnością i stałością parametrów, niewielkim wpływem temperatury na pracę czujnika. Para wodna jest istotnym czynnikiem zakłócającym pracę sensora. Są to czujniki odporne na zatrucia i przeciążenia. Nie potrzebują tlenu do pracy. Czas życia ok. 5 lat. Charakterystyka nieliniowa, ale opisywalna wzorem matematycznym – możliwe wykorzystanie nie tylko do detekcji ale i do pomiarów.

Występują dwa rodzaje czujników infrared :

- wykrywające dwutlenek węgla – selektywne, nie liniowe, zakresy pomiarowe 0...5%V/V lub 0...100%V/V. Są podstawowym typem czujników do wykrywania dwutlenku węgla.
- wykrywające gazy palne (metan, LPG, wodór, acetylen, propan, heksan, opary benzyn, opary rozpuszczalników, opary alkoholi, itp.) – nie selektywne, zakresy pomiarowe 0...100%DGW lub 0...100%V/V. Nie wykrywają wodoru. Ze względu na dobre parametry (stałość, powtarzalność, odporność na przeciążenia) powoli wypierają z użycia czujniki katalityczne.

Sensory infrared są używane w detektorach firmy Pro-Service typu (wersje /IR) : uniTOX.CO2 G/IR, uniTOX.CO2 M/IR, EXpert IV/IR, EXpert G/IR.

Czynniki zakłócające pracę sensorów:

- Sensory półprzewodnikowe

Czujniki półprzewodnikowe nie są selektywne. Obok wykrywania gazu podstawowego mogą podlegać wpływowi różnych czynników zakłócających. Odpowiednio duże stężenie gazów lub oparów zakłócających może być przyczyną generowania alarmów przez detektor, nieprawidłowej pracy, lub nawet uszkodzenia sensora. Czynniki najbardziej zakłócającymi mogą być :

- opary rozpuszczalników, farb, lakierów, benzyny, olejów
- silikony
- aerozole, środki kosmetyczne, środki czyszczące
- opary spirytusu i innych alkoholi
- gaz ziemny i LPG
- spaliny
- wilgotność powyżej 90% (zwłaszcza kondensacja pary wodnej powoduje duże zakłócenia pracy)
- wysoka temperatura otoczenia (powyżej 60° C)

- Sensory katalityczne

Czujniki katalityczne nie są selektywne. Obok wykrywania gazu podstawowego mogą podlegać wpływowi różnych czynników zakłócających. Odpowiednio duże stężenie gazów lub oparów zakłócających może być przyczyną generowania alarmów przez detektor, nieprawidłowej pracy, lub nawet uszkodzenia sensora.

Czynniki najbardziej zakłócającymi mogą być :

- opary rozpuszczalników, farb, lakierów, benzyny, olejów
- silikony
- aerozole, środki kosmetyczne, środki czyszczące
- opary spirytusu i innych alkoholi
- gaz ziemny i LPG
- spaliny
- para wodna
- spadek zawartości tlenu w powietrzu poniżej 15%V/V
- wilgotność powyżej 90% (zwłaszcza kondensacja pary wodnej powoduje duże zakłócenia pracy)
- wysoka temperatura otoczenia (powyżej 60° C)

- Sensory elektrochemiczne

Czujniki elektrochemiczne mają bardzo dobrą selektywność jeśli chodzi o wykrywanie gazów i oparów. Jednak długotrwała obecność gazów i oparów o stężeniu przekraczającym dopuszczalne dla danego sensora, obecność spalin oraz związków aktywnych chemicznie (np. silikony, opary kwasów i zasad, itp.) może być przyczyną nieprawidłowej pracy detektora lub nawet jego uszkodzenia.

- Sensory infrared

Czujniki infrared CO₂ są selektywne, czujniki infrared na gazy wybuchowe, nie są selektywne.

Dla obydwu rodzajów czujników istnieją czynniki mogące zakłócić lub uniemożliwić prawidłową pracę oraz skrócić czas życia detektora. Są to :

- temperatura powyżej 50 oC
- wilgotność powyżej 90% (zwłaszcza kondensacja pary wodnej powoduje duże zakłócenia pracy)
- opary substancji żrących (możliwość zniszczenia czujnika)
- bardzo duże stężenia oparów ciężkich węglowodorów (opary paliw, alkoholi, rozpuszczalników itp.)
- wpływ pola elektromagnetycznego
- duże zapylenie

Ozon	O ₃	0,76	0,15	x	x	x	1,66
Pentan	C ₅ H ₁₂		3000	x	x	1,3	2,48
Podtlenek azotu	N ₂ O	50	90	x	x	x	1,52
Propan	C ₃ H ₈	535	1800	x	x	2,1	1,55
Siarkowodór	H ₂ S	5	7	10	14	4,3	1,19
Styren		12,2	50	24,4	100	1,1	3,6
Terpentyna	C ₁₀ H ₁₀	19,9	112	53,3	300	0,8	4,7
Tlenek azotu	NO	1,8	3,5	3,6	7	x	1,04
Tlenek etylenu	C ₂ H ₄ O	0,55	1	1,66	3	2,6	1,52
Tlenek węgla	CO	20	23	100	117	12,5	0,97
Toluen		26,5	100	53	200	1,2	3,18
Wodór	H ₂	x	x	x	x	4	0,07

$$\text{stężenie_gazu [ppm]} = (\text{stężenie_gazu [mg/m}^3\text{]} \times 24,45) / \text{masa_cząsteczkowa}$$

V. Urządzenia**DETEKTORY**

W każdym detektorze można wyróżnić następujące bloki:

- moduł sensora (czujnika)
- wzmacniacz pomiarowy
- układ sterowania (mikrokontroler)
- układy wyjściowe (wyjścia detekcyjne A1/A2, wyjście prądowe 4-20mA, wyjście RS485, wyjścia przekaźnikowe, zaworowe)
- układ zasilania

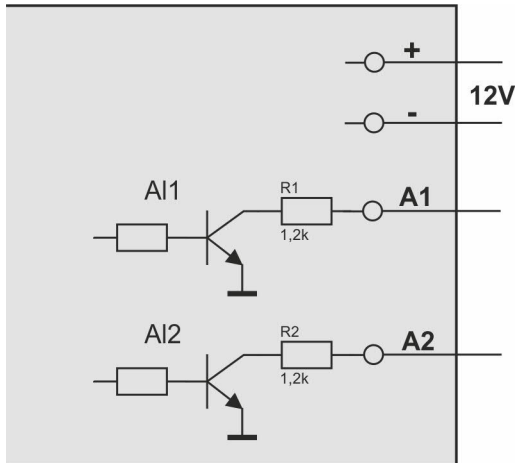
Detektory produkowane przez firmę Pro-Service można podzielić stosując różne kryteria:

- Rodzaj budowy :
 - standardowa (nie do stref zagrożonych wybuchem) - EXpert B, uniTOX B, EXpert G, uniTOX G, EXpert K, uniTOX K, EXpert M, uniTOX M, uniTOX.CO G, uniTOX.CO K, uniTOX.CO M, uniTOX.CO L, uniTOX.CO2 G, uniTOX.CO2 M, EurOx.O2 G, EurOx.O2 M, DUOmaster CO/LPG G, DUOmaster CO/LPG M, DUOmaster CO/LPG M, Tmaster CO/LPG/NO2 G/EEP, Tmaster CO/LPG/NO2 M/EEP,
 - przeciwwybuchowa Ex (do stref zagrożonych wybuchem typu 1 i 2)
 - EXpert IV, uniTOX IV – do stref typu 1 i 2, dla gazów grupy IIA, IIB, IIC
 - cecha budowy przeciwwybuchowej: II 2 G Ex d IIC T6 Gb
- Zasilanie:
 - zasilanie nominalne 12V DC (8...15V) - EXpert B, uniTOX B, EXpert G, uniTOX G, EXpert IV, uniTOX IV, uniTOX.CO G, uniTOX.CO2 G, EurOx.O2 G, DUOmaster CO/LPG G, Tmaster CO/NO2/LPG G/EEP
 - zasilanie sieciowe ~230V - EXpert K, uniTOX K, EXpert M, uniTOX M, uniTOX.CO K, uniTOX.CO M, uniTOX.CO2 M, EurOx.O2 M, DUOmaster CO/LPG M, DUOmaster CO/LPG L, Tmaster CO/NO2/LPG M/EEP
- Zastosowane sensory:
 - półprzewodnikowe : EXpert B, uniTOX B, EXpert G/PP, uniTOX G/PP, EXpert IV/PP, uniTOX IV/PP, EXpert K/PP, uniTOX K/PP, EXpert M/PP, uniTOX M/PP, uniTOX.CO G/PP, uniTOX.CO K/PP, uniTOX.CO M/PP, DUOmaster CO/LPG G/PP, DUOmaster CO/LPG M/PP
 - elektrochemiczne : EXpert G/E, uniTOX G/E, EXpert IV/E, uniTOX IV/E, EXpert M/E, uniTOX M/E, uniTOX.CO G/E, uniTOX.CO K/E, uniTOX.CO M/E, EurOx.O2 G, EurOx.O2 M, DUOmaster CO/LPG G/EP, DUOmaster CO/LPG M/EP, DUOmaster CO/LPG L/EP
 - katalityczne : EXpert G/K, EXpert IV/K, EXpert M/K
 - infrared : uniTOX.CO2 G/IR, uniTOX.CO2 M/IR
- Rodzaj wyjścia;
 - wyjście detekcyjne A1/A2 - EXpert B, uniTOX B, EXpert G/D, uniTOX G/D, EXpert IV/D, uniTOX IV/D, uniTOX.CO G/D, uniTOX.CO2 G/D, EurOx.O2 G/D, DUOmaster CO/LPG G/D,
 - wyjście prądowe 4-20mA - EXpert G/S, uniTOX G/S, EXpert IV/S, uniTOX IV/S, EXpert M/S, uniTOX M/S, uniTOX.CO G/S, uniTOX.CO M/S, uniTOX.CO2 G/S, uniTOX.CO2 M/S, EurOx.O2 G/S, EurOx.O2 M/S, DUOmaster CO/LPG G/S, DUOmaster CO/LPG M/S
 - wyjście cyfrowe RS485 - EXpert G/RS485, uniTOX G/RS485, EXpert IV/RS485, uniTOX IV/RS485, EXpert M/RS485, uniTOX M/RS485, uniTOX.CO G/RS485, uniTOX.CO M/RS485, uniTOX.CO2 G/RS485, uniTOX.CO2 M/RS485, EurOx.O2 G/RS485, EurOx.O2 M/RS485, DUOmaster CO/LPG G/RS485, DUOmaster CO/LPG M/RS485, DUOmaster CO/LPG L/RS485
 - przekaźnikowe - EXpert K, uniTOX K, EXpert M/D, uniTOX M/D, uniTOX.CO M, uniTOX.CO2 M, EurOx.O2 M, DUOmaster CO/LPG M/D, DUOmaster CO/LPG L/D

Rodzaje sensorów i ich własności zostały omówione w rozdziale II.

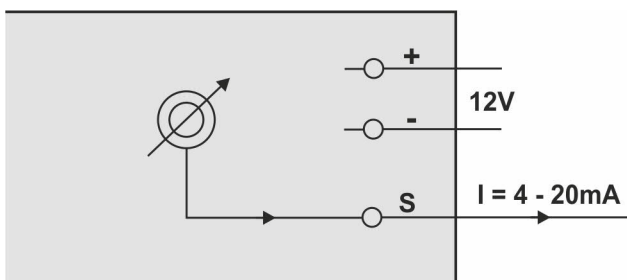
Układy wyjściowe:

- Wyjścia detekcyjne A1/A2



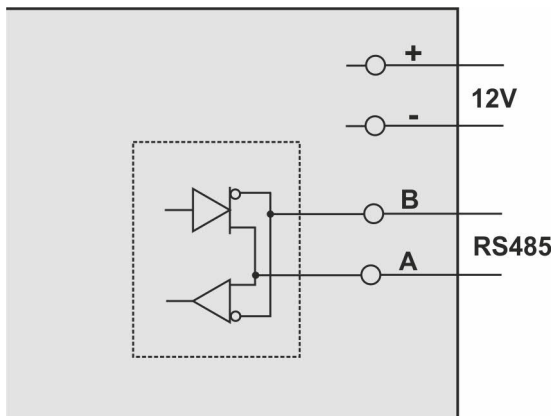
Wyjście detekcyjne A1 sygnalizuje przekroczenie stężenia progu alarmowego I (alarm 1).
 Wyjście detekcyjne A2 sygnalizuje przekroczenie stężenia progu alarmowego II (alarm 2).
 Wyjścia detekcyjne A1/A2 stanowią tranzystory bipolarne w układzie OC
 Występują jako:
 - OC-NC (brak alarmu – tranzystory włączone)
 - OC-NO (brak alarmu – tranzystory wyłączone)
 Stosowane w detektorach (wersje „/D”) :
 - EXpert B, uniTOX B
 - EXpert IV, uniTOX IV
 - EXpert G, uniTOX G
 - uniTOX.CO G
 - uniTOX.CO2 G
 - EurOx.O2 G
 - DUOmaster CO/LPG G
 - Tmaster CO/LPG/NO2 G/EPE

- Wyjście prądowe 4-20mA detektorów



Występuje jako:
 - 4-20mA (ciągłe)
 - 4/8/12mA (4mA – brak alarmu, 8mA – alarm1, 12mA – alarm2)
 Stosowane w detektorach (wersje „/S”) :
 - EXpert IV, uniTOX IV
 - EXpert G, uniTOX G
 - uniTOX.CO G
 - uniTOX.CO2 G
 - EurOx.O2 G
 - EXpert M, uniTOX M
 - uniTOX.CO M
 - uniTOX.CO2 M
 - EurOx.O2 M
 - DUOmaster CO/LPG G
 - Tmaster CO/LPG/NO2 G/EPE

- Wyjścia RS485 detektorów



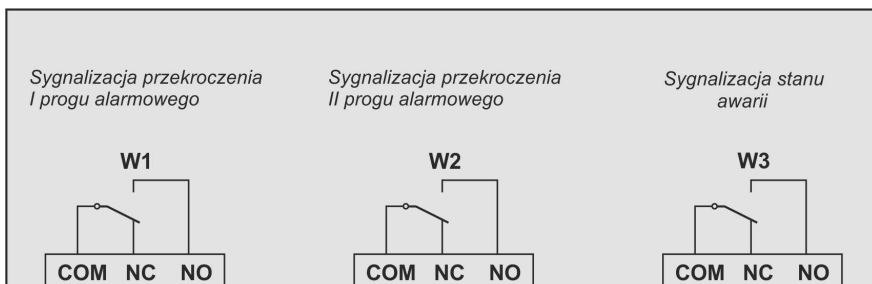
Parametry transmisji:

- transmisja półduplex
 - prędkość transmisji – 9600 bodów
 - 8 bitów danych, 1 bit stopu, bez parzystości
- Informacje przesyłane przez detektor:
- wartości mierzone stężen
 - przekroczenia progów alarmowych
 - informacje diagnostyczne

Protokół cyfrowy - Modbus RTU (funkcja : 03)
Stosowane w detektorach (wersje „/RS485”) :

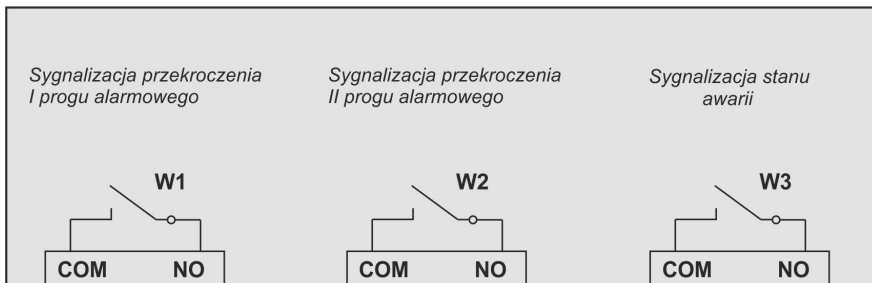
- EXpert IV, uniTOX IV
- EXpert G, uniTOX G
- uniTOX.CO G
- uniTOX.CO2 G
- EurOx.O2 G, EurOx.O2 M
- EXpert M, uniTOX M
- uniTOX.CO M
- uniTOX.CO2 M
- DUOmaster CO/LPG G, DUOmaster CO/LPG M
- DUOmaster CO/LPG L

Wyjścia przekaźnikowe detektorów



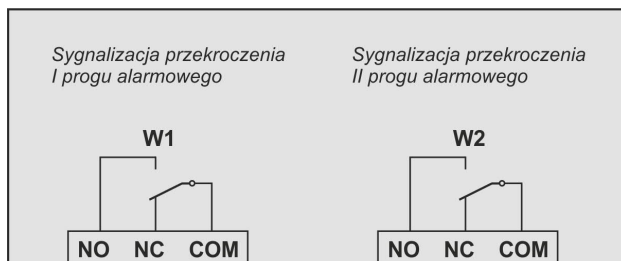
Stosowane w detektorach:

- EXpert M, uniTOX M
- uniTOX.CO M
- uniTOX.CO2 M
- EurOx.O2 M
- DUOmaster CO/LPG M



Stosowane w detektorach:

- DUOmaster CO/LPG L
- uniTOX.CO L



Stosowane w detektorach:

- EXpert K, uniTOX K
- uniTOX.CO K

Podstawowe własności detektorów firmy Pro-Service przedstawia tabela poniżej.

Tabela 1

DETEKTORY					
Grupa	Model	Budowa	Zasilanie	Sensor	Wyjścia (opcje)
EXpert B	EXpert B/PP	zwykła	12V DC	Półprzewodnikowy	Detekcyjne A1/A2 - typ OC-NC lub OC-NO
uniTOX B	uniTOX B/PP	zwykła	12V DC	Półprzewodnikowy	Detekcyjne A1/A2 - typ OC-NC lub OC-NO
EXpert G	EXpert G/PP	zwykła	12V DC	Półprzewodnikowy	Detekcyjne A1/A2 - typ OC-NC lub OC-NO
	EXpert G/E	zwykła	12V DC	Elektrochemiczny	Prądowe : 4-20mA (4/8/12mA)
	EXpert G/K	zwykła	12V DC	Katalityczny	RS485 (Modbus RTU)
	EXpert G/IR	zwykła	12V DC	Infrared	
uniTOX G	uniTOX G/PP	zwykła	12V DC	Półprzewodnikowy	Detekcyjne A1/A2 - typ OC-NC lub OC-NO
	uniTOX G/E	zwykła	12V DC	Elektrochemiczny	Prądowe : 4-20mA (4/8/12mA) RS485 (Modbus RTU)
uniTOX.CO G	uniTOX.CO G/PP	zwykła	12V DC	Półprzewodnikowy	Detekcyjne A1/A2 - typ OC-NC lub OC-NO
	uniTOX.CO G/E	zwykła	12V DC	Elektrochemiczny	Prądowe : 4-20mA (4/8/12mA) RS485 (Modbus RTU)
uniTOX.CO2 G	uniTOX.CO G/IR	zwykła	12V DC	Infrared	Detekcyjne A1/A2 - typ OC-NC lub OC-NO Prądowe : 4-20mA (4/8/12mA) RS485 (Modbus RTU)
DUOmaster CO/LPG G	DUOmaster CO/LPG G/EP	zwykła	12V DC	CO -Elektrochemiczny LPG -Półprzewodnikowy	Detekcyjne A1/A2 - typ OC-NC lub OC-NO Prądowe : 4-20mA (4/8/12mA)
	DUOmaster CO/LPG G/PP	zwykła	12V DC	CO -Półprzewodnikowy LPG -Półprzewodnikowy	RS485 (Modbus RTU)
EXpert IV	EXpert IV/PP	EX	12V DC	Półprzewodnikowy	Detekcyjne A1/A2 - typ OC-NC lub OC-NO Prądowe : 4-20mA (4/8/12mA) RS485 (Modbus RTU)
	EXpert IV_C/PP	EX -gazy grupy C	12V DC	Półprzewodnikowy	
	EXpert IV/E	EX	12V DC	Elektrochemiczny	
	EXpert IV_C/E	EX -gazy grupy C	12V DC	Elektrochemiczny	
	EXpert IV/K	EX	12V DC	Katalityczny	
	EXpert IV_C/K	EX -gazy grupy C	12V DC	Katalityczny	
	EXpert IV/IR	EX	12V DC	Infrared	
	EXpert IV_C/IR	EX -gazy grupy C	12V DC	Infrared	
uniTOX IV	uniTOX IV/PP	EX	12V DC	Półprzewodnikowy	Detekcyjne A1/A2 - typ OC-NC lub OC-NO
	uniTOX IV_C/PP	EX -gazy grupy C	12V DC	Półprzewodnikowy	Prądowe : 4-20mA (4/8/12mA)
	uniTOX IV/E	EX	12V DC	Elektrochemiczny	RS485 (Modbus RTU)
	uniTOX IV_C/E	EX -gazy grupy C	12V DC	Elektrochemiczny	
EXpert K	EXpert K/PP	zwykła	230V AC	Półprzewodnikowy	Przełącznikowe NC/NO x2 (A1/A2)
uniTOX K	uniTOX K/PP	zwykła	230V AC	Półprzewodnikowy	Przełącznikowe x2 (A1/A2)
uniTOX.CO K	uniTOX.CO K/PP	zwykła	230V AC	Półprzewodnikowy	Przełącznikowe x2 (A1/A2)
	uniTOX.CO K/E	zwykła	230V AC	Elektrochem. (TGS5042)	
EXpert M	EXpert M/PP	zwykła	230V AC	Półprzewodnikowy	Przełącznikowe NC/NO x3 (A1/A2/awaria)
	EXpert M/E	zwykła	230V AC	Elektrochemiczny	Prądowe : 4-20mA (4/8/12mA)
	EXpert M/IR	zwykła	230V AC	Infrared	RS485 (Modbus RTU)
uniTOX M	uniTOX M/PP	zwykła	230V AC	Półprzewodnikowy	Przełącznikowe NC/NO x3 (A1/A2/awaria)
	uniTOX M/E	zwykła	230V AC	Elektrochemiczny	Prądowe : 4-20mA (4/8/12mA) RS485 (Modbus RTU)
uniTOX.CO M	uniTOX.CO M/PP	zwykła	230V AC	Półprzewodnikowy	Przełącznikowe NC/NO x3 (A1/A2/awaria)
	uniTOX.CO M/E	zwykła	230V AC	Elektrochemiczny	Prądowe : 4-20mA (4/8/12mA) RS485 (Modbus RTU)

uniTOX.CO L	uniTOX.CO L/E	zwykła	230V AC	Elektrochemiczny	Przełącznikowe NO x3 (A1/A2/awaria) RS485 (Modbus RTU)
uniTOX.CO2 M	uniTOX.CO M/IR	zwykła	230V AC	Infrared	Przełącznikowe NC/NO x3 (A1/A2/awaria) Prądowe : 4-20mA (4/8/12mA) RS485 (Modbus RTU)
DUOmaster CO/LPG M	DUOmaster CO/LPG M/EP	zwykła	230V AC	CO -Elektrochemiczny LPG -Półprzewodnikowy	Przełącznikowe NC/NO x3 (A1/A2/awaria) Prądowe : 4-20mA (4/8/12mA) RS485 (Modbus RTU)
	DUOmaster CO/LPG M/PP	zwykła	230V AC	CO -Półprzewodnikowy LPG -Półprzewodnikowy	
uniTOX.CO L	uniTOX.CO L/E	zwykła	230V AC	Elektrochemiczny	Przełącznikowe NO x3 (A1/A2/awaria) RS485 (Modbus RTU)

CENTRALKI ALARMOWE

W systemach detekcji centralki (moduły) alarmowe mogą spełniać cztery funkcje:

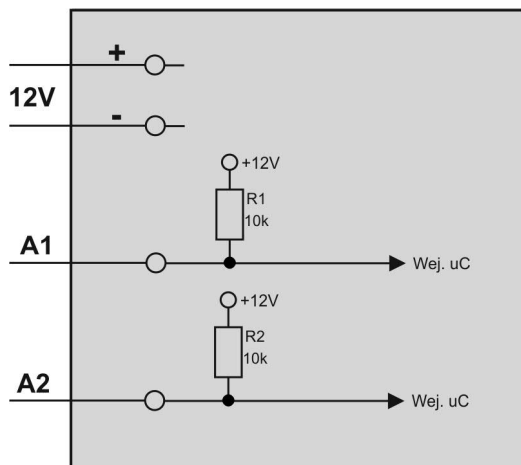
- komunikacja z detektorami – odbiór informacji o wartościach stężeń i przekroczonych stężeniach alarmowych gazów (progi alarmowe), informacji o stanach awaryjnych i diagnostycznych
- zasilanie detektorów podstawowe i awaryjne (zasilanie z akumulatorów, przy zaniku napięcia sieciowego ~230V)
- wizualizacja wartości mierzonych, przekroczenia progów alarmowych, stanów awaryjnych
- funkcje sterownicze – wyjścia przełącznikowe, napięciowe, sterowania zaworów, wyjścia RS485

Centralki produkowane przez firmę Pro-Service można podzielić stosując różne kryteria:

- Maksymalną liczbę obsługiwanych detektorów (ilość kanałów):
 - centralki 2-kanałowe – miniSTER2/D, miniSTER2/S, miniSTER2CO+/D, miniSTER2CO+/S
 - centralki 4-kanałowe – EXter4z/D, EXter4z/S, EXter4z/RS485
 - centralki 8-kanałowe – PAG8/S, uniSTER8z/D, uniSTER8z/S, uniSTER8z/RS485
 - centralki 16-kanałowe – uniSTER16z/RS485
 - centralki 32-kanałowe – uniSTER32z/RS485, DINster 3xRS
 - modułowe (do 512 kanałów) - modularPAG
- Interfejs (sposób podłączenia detektorów):
 - centralki z wejściami detekcyjnymi (dwuprogowymi, dwustanowymi) A1/A2 – EXter4z/D, uniSTER8z/D
 - centralki z wejściami prądowymi 4-20mA (lub 4/8/12mA) – EXter4z/S, PAG8/S/P, uniSTER8z/S, modularPAG
 - centralki z wejściami RS485 (protokół Modbus RTU) -EXter4z/RS485, uniSTER8z/RS485, uniSTER16z/RS485, uniSTER32z/RS485, modularPAG
- Informacje wizualizowane:
 - centralki detekcyjne (informacja o przekroczeniach stanów alarmowych stężeń) - miniSTER2/D, miniSTER2/S, miniSTER2CO+/D, miniSTER2CO+/S, EXter4z/D, EXter4z/S, EXter4z/RS485, uniSTER8z/D, uniSTER8z/S, uniSTER8z/RS485, uniSTER16z/RS485, uniSTER32z/RS485
 - centralki detekcyjno-pomiarowe (informacje o mierzonych wartościach stężeń i przekroczeniach progów alarmowych) – EXter4z/S/P, EXter4z/RS485/P, PAG8/S/P, uniSTER16z/RS485/P, uniSTER32z/RS485/P, modularPAG

Wejścia centralk:

- Wejścia detekcyjne A1/A2



Wejście detekcyjne A1 sygnalizuje przekroczenie stężenia progu alarmowego I (alarm 1) detektora
Wejście detekcyjne A2 sygnalizuje przekroczenie stężenia progu alarmowego II (alarm 2) detektora
Występują jako:

- NC (brak alarmu – stan niski)

- NO (brak alarmu – stan wysoki)

Stosowane w centralkach (wersje „/D”) :

- miniSTER2/D - 2 wej. detektorowe
(DETEKTOR 1, DETEKTOR 2)

- EXter4z/D - 4 wej. detektorowe
(DETEKTOR 1.....DETEKTOR 4)

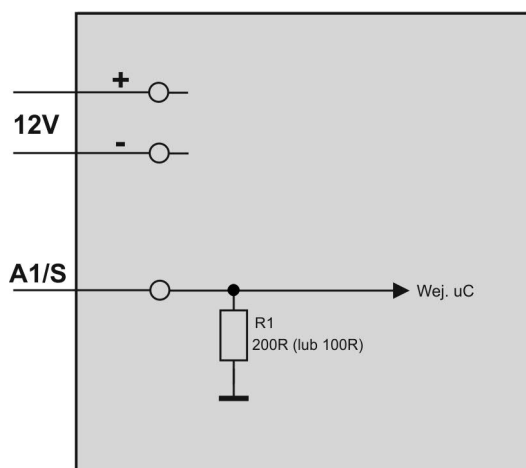
- uniSTER8z/D - 8 wej. detektorowych
(DETEKTOR 1.....DETEKTOR 8)

Blokowanie nieużywanych wejść typu NC -
zwarcie wejścia A1/A2 do (-).

Nieużywane wejścia typu NO nie wymagają
blokowania.

Wyjście zasilające detektor (+12V) zabezpieczone
bezpiecznikiem polimerowym 0,3...0,4A.

- Wejścia prądowe 4-20 mA centralk



Występują jako:

- 4-20mA (ciągłe)

- 4/8/12mA (4mA – brak alarmu, 8mA – alarm1,
12mA – alarm2)

Stosowane w centralkach (wersje „/S”) :

- miniSTER2/S - 2 wej. prądowe
(A1/S-DETEKTOR 1, A1/S-DETEKTOR 2)

- EXter4z/S - 4 wej. prądowe
(A1-DETEKTOR 1.....A1-DETEKTOR 4)

- uniSTER8z/S - 8 wej. prądowe
(A1-DETEKTOR 1.....A1-DETEKTOR 8)

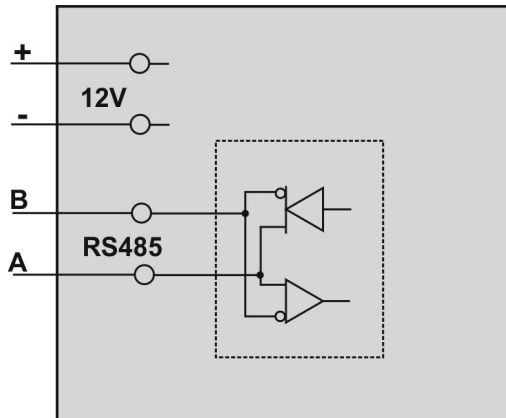
(A1-DETEKTOR 1.....A1-DETEKTOR 4)

- PAG8/S/P - 8 wej. prądowych
(S1.....S8)

- modularPAG - wejścia Sx

Blokowanie nieużywanych wejść prądowych -
rezystor 3,6k...3,9k między (+)12V a wejście Sx
(A1-DETEKTOR x).

- Wejście RS485 (z protokołem Modbus RTU)

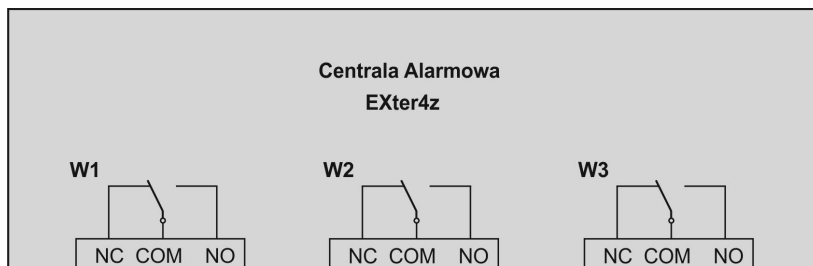
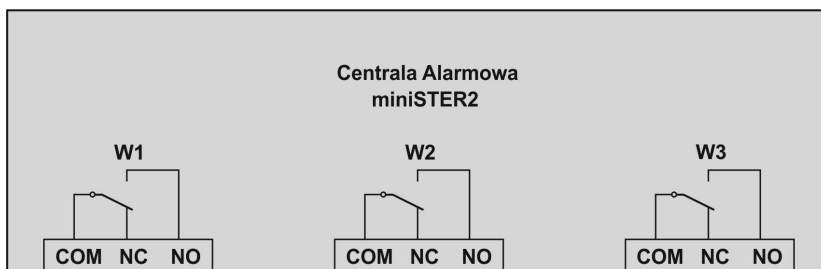


Wejście RS485 jest przeznaczone do komunikacji z detektorami.
 Parametry transmisji wejścia (standardowe):
 - transmisja półduplex
 - prędkość transmisji – 9600 bodów
 - 8 bitów danych, 1 bit stopu, bez parzystości
 Informacje przesyłane przez detektory:
 - wartości mierzone stężeń
 - przekroczenia progów alarmowych
 - informacje diagnostyczne
 Protokół cyfrowy - Modbus RTU (funkcja : 03)
 Stosowane w centralkach - wersje „/RS485” :
 - centralki EXter4z/RS485, uniSTER8z/RS485, uniSTER16z/RS485, uniSTER32z/RS485,PAG8/RS485/P - mają po jednym wejściu RS485 (z izolacją galwaniczną).
 - centralka modularPAG - posiada minimum (w wersji podstawowej) 4 izolowane wejścia RS485.

Wyjścia centralek:

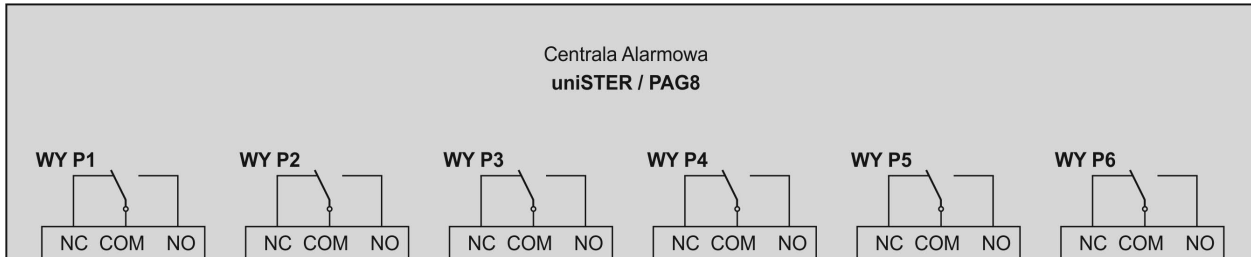
-Wyjścia przekaźnikowe (stykowe) NC/NO

- Centralka miniSTER2z, EXter4z (wszystkie wersje)



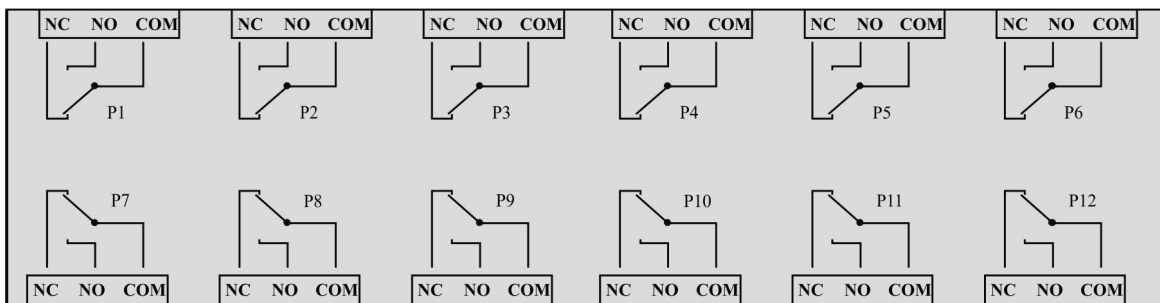
Wyjścia W1, W, W3 typu NC/NO – obciążalność styków 4A.
 Wyj. W1 – alarm 1 (I próg al. -dowolny detektor)
 Wyj. W2 – alarm 2 (II próg al. -dowolny detektor)
 Wyj. W3 – alarm 1 / alarm 2 (konfigurowanie zworką).

- Centraliki : PAG8, uniSTER8z, uniSTER16z, uniSTER32z (wszystkie wersje)



Wyjścia P1...P6 typu NC/NO – obciążalność styków 4A.
 Funkcje wyjściowe programowalne (oprogramowanie konfiguracyjne PAGster).

- Centralika modularPAG



W centralce modularPAG podstawowy moduł wyjść przekaźnikowych zawiera 12 wyjść przekaźnikowych NC/NO.
 W razie potrzeby można rozbudować centralkę dodając kolejne moduły.
 Obciążalność styków NC/NO – 3A.
 Funkcje wyjść programowalne.

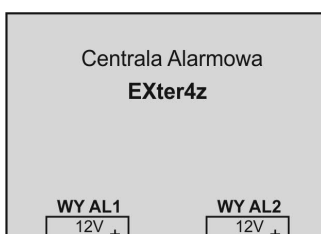
- Wyjścia napięciowe 12V

- Centralika miniSTER2z (wszystkie wersje)



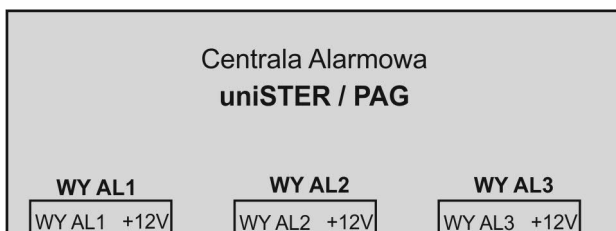
Są to wyjścia napięciowe 12V tranzystorowe OC (ze stałym „-”).
 Maksymalna obciążalność (sumaryczna) -1A.
 Wyj. WY AL1 – alarm 1 (I próg al. -dowolny detektor)
 Wyj. WY AL2 – alarm 2 (II próg al. -dowolny detektor)

- Centralika EXter4z (wszystkie wersje)



Są to wyjścia napięciowe 12V tranzystorowe OC (ze stałym „+”).
 Maksymalna obciążalność (sumaryczna) -1A.
 Wyj. WY AL1 – alarm 1 (I próg al. -dowolny detektor)

- Centraliki : PAG8, uniSTER8z, uniSTER16z, uniSTER32z (wszystkie wersje)



Są to wyjścia napięciowe 12V typu OC (ze stałym „+”).
Maksymalna obciążalność (sumaryczna) -1,5A.
Funkcje wyjściowe programowalne – program konfiguracyjny
PAGster.

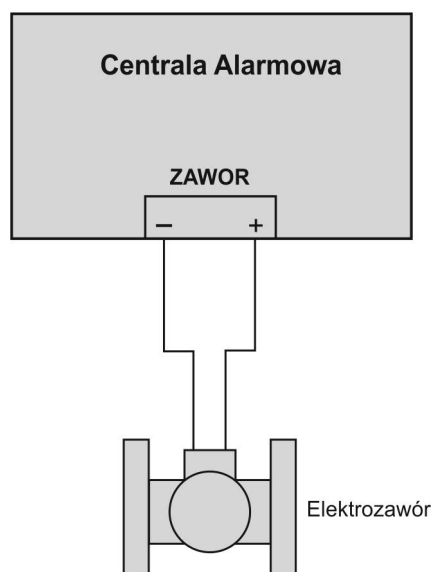
- Wyjścia zaworowe

Jest to wyjście impulsowe 12V (trzy impulsy o czasie 0,7sek.) – maksymalny prąd 12...15A.

Może sterować typowe zawory : np. MAG, ZB.

W centralce miniSTER2z, EXter4z (wyj. opisane ZAWOR) – włączane przy alarmie 2 (II próg alarmowy z opóźnieniem 10sek. – dowolny detektor) .

W centralkach PAG8, uniSTER8z, uniSTER16z, uniSTER32z (wyj. opisane STER.ZAW.) – programowane (typowo włączane przy alarmie 2 (II próg alarmowy z opóźnieniem 10sek. – dowolny detektor) .



Podstawowe własności centralek alarmowych firmy Pro-Service przedstawia tabela poniżej.

Grupa	Model	Maks. ilość detek.	Zasilanie	Wejścia	Wizualizacja alarmów	Wyświetl. wyników pomiar.	Wyjścia (opcje)
miniSTER2z	miniSTER2z/D	2	230V AC	Detekcyjne A1/A2 (OC-NC lub OC-NO)	Diody LED	brak	Przełącznikowe NC/NO x3 (AI1, AI2, AI1/AI2)
	miniSTER2z/S	2		Prądowe : 4-20mA lub 4/8/12mA	Diody LED	brak	Napięciowe 12V x2 (AI1, AI2) RS485 (Modbus RTU)
	miniSTER2z/RS485	2		RS485 (Modbus RTU)	Diody LED	brak	Przełącznikowe NC/NO x3 (AI1, AI2, AI1/AI2) Napięciowe 12V x2 (AI1, AI2)
EXter4z	EXter4z/D	4	230V AC	Detekcyjne A1/A2 (OC-NC lub OC-NO)	Diody LED	brak	Przełącznikowe NC/NO x3 (AI1, AI2, AI1/AI2)
	EXter4z/S	4		Prądowe : 4-20mA lub 4/8/12mA	Diody LED	brak	Napięciowe 12V x2 (AI1, AI2)
	EXter4z/S/P	4		Prądowe : 4-20mA	Diody LED	Wyświetlacz LCD	Zaworowe - 12V impulsowe RS485 (Modbus RTU)
	EXter4z/RS485	4		RS485 (Modbus RTU)	Diody LED	brak	Przełącznikowe NC/NO x3 (AI1, AI2, AI1/AI2)
	EXter4z/RS485/P	4		RS485 (Modbus RTU)	Diody LED	Wyświetlacz LCD	Napięciowe x2 (AI1, AI2) Zaworowe - 12V impulsowe
uniSTER8z	uniSTER8z/D	8	230V AC	Detekcyjne A1/A2 (OC-NC lub OC-NO)	Diody LED	brak	Przełącznikowe NC/NO x6 (programowane) Napięciowe 12V x3 (programowane) Zaworowe - 12V impulsowe RS485 (Modbus RTU)
	uniSTER8z/S	8		Prądowe : 4/8/12mA	Diody LED	brak	
	uniSTER8z/RS485	8		RS485 (Modbus RTU)	Diody LED	brak	
	uniSTER8z/RS485/P	8		RS485 (Modbus RTU)	Diody LED	Wyświetlacz LCD	
PAG8P	PAG8/S	8	230V AC	Prądowe : 4-20mA lub 4/8/12mA	Diody LED	brak	Przełącznikowe NC/NO x6 (programowane) Napięciowe 12V x3 (programowane) Zaworowe - 12V impulsowe RS485 (Modbus RTU)
	PAG8/S/P	8		Prądowe : 4-20mA	Diody LED	Wyświetlacz LCD	
	PAG8/RS485	8		RS485 (Modbus RTU)	Diody LED	brak	
	PAG8/RS485/P	8		RS485 (Modbus RTU)	Diody LED	Wyświetlacz LCD	
uniSTER16z	uniSTER16z/RS485	16	230V AC	RS485 (Modbus RTU)	Diody LED	brak	Przełącznikowe NC/NO x6 (programowane) Napięciowe 12V x3 (programowane)
	uniSTER16z/RS485/P	16		RS485 (Modbus RTU)	Diody LED	Wyświetlacz LCD	Zaworowe - 12V impulsowe RS485 (Modbus RTU)
uniSTER32z	uniSTER32z/RS485	32	230V AC	RS485 (Modbus RTU)	Wyświetlacz LCD	brak	Przełącznikowe NC/NO x6 (programowane) Napięciowe 12V x3 (programowane)

Materiały pomocnicze do projektowania

Nr:

Wydanie:

2D

Strona: 24

Stron: 34

	uniSTER32z/RS485/P	32		RS485 (Modbus RTU)	Wyświetlacz LCD	Wyświetlacz LCD	Zaworowe - 12V impulsowe RS485 (Modbus RTU)
modularPAG	modularPAG xxx gdzie: xxx -ilość kanałów	96 wej. prądowe	230V AC	Prądowe : 4-20mA lub 4/8/12mA	Monitor LCD	Monitor LCD (opcja)	Przełącznikowe NC/NO (programowane)
		512 wej. RS485		RS485 (Modbus RTU)			Napięciowe 12V (programowane) Zaworowe - 12V impulsowe RS485 (Modbus RTU)
DINster3xRS		32	12V DC lub 24V DC	RS485 (Modbus RTU)	Wyświetlacz LCD		Przełącznikowe NC/NO x6 (programowane) RS485 (Modbus RTU)

VI. Systemy detekcyjne

VI.1. Systemy dwuprogowe z detektorami o wyjściach NC lub NO (z wyjściami A1/A2)

Każda detektor połączony jest z jednostką centralną oddzielnym czteroprzewodowym kablem :

- zasilanie 12V – 2 przewody (+), (-)
- sygnały przekroczenia progów alarmowych A1, A2

Jako bezpośredni element sterujący na wyjściu stosuje się głównie tranzystory bipolarne w układzie otwartego kolektora (OC) pracującego jako element przełączający – głowice firmy Pro-Service typu EXpert B, uniTOX B, EXpert IV/D, uniTOX IV/D, EXpert G/D, uniTOX G/D.

Na wejściach A1/A2 central stosuje się rezystor podciągający 10kΩ (do +12V zasilania).

Centralki mogące pracować przy tego typu połączeniach to : EXter4z/D, uniSTER8z/D.

Poziomy przy których następuje uaktywnienie alarmów wyznaczane są nastawami potencjometrów w detektorze. Do łączenia detektorów z centralkami należy używać kabli miedzianych 4-żyłowych typu OMY, YDY, YKSY lub ich odpowiedników. Przewody w ekranie należy stosować przy odległościach większych niż 500m lub gdy warunki środowiskowe (sposób i miejsce prowadzenia tras kablowych, duże poziomy zakłóceń itp.) tego wymagają. Przy doborze przekrojów kabli należy uwzględnić zasadę że spadek napięcia na liniach zasilania 12V nie może być większy niż 3V (czyli napięcie zasilające detektory nie może być mniejsze niż 9V).

Na liniach A1 i A2 możliwe są tylko dwa stany : „niski” (napięcie na linii bliskie 0V) i „wysoki” (napięcie na linii bliskie napięciu zasilania 12V).

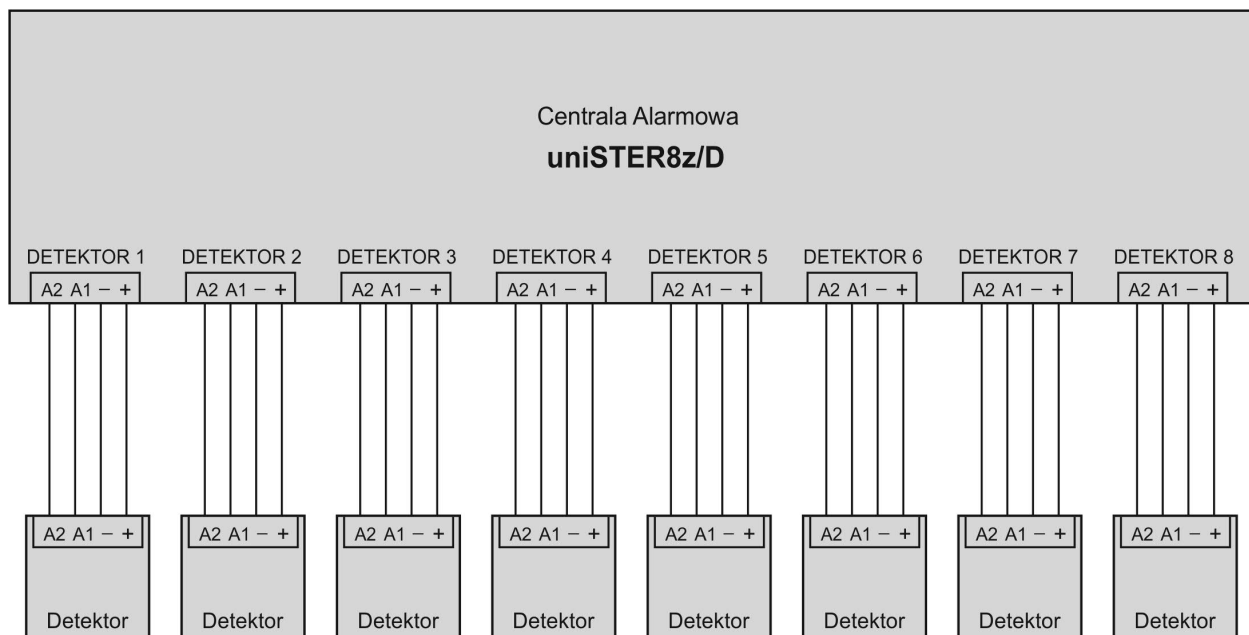
W systemach detekcyjnych firmy Pro-service wykorzystuje się dwa rodzaje połączeń dwustanowych:

- normalnie zwarte NC (standardowo) – brak alarmu : stan „niski”, alarm : stan „wysoki”
- normalnie otwarte NO (opcja) – brak alarmu : stan „wysoki”, alarm : stan „niski”

Przy zastosowaniu połączenia NC przerwanie któregoś z przewodów połączeniowych powoduje wystąpienie stanu alarmowego w jednostce centralnej (nie ma rozróżnienia między alarmami właściwymi a przerwaniem przewodów). Przerwanie połączenia między detektorem z wyjściem NO a centralką nie powoduje zasygnalizowania stanu awaryjnego lub alarmu.

W tym systemie nie ma możliwości sygnalizacji awarii (np. uszkodzenia czujnika) do jednostki centralnej.

Typowe połączenie centralki uniSTER8z/D z detektorami o wyjściach detekcyjnych dwustanowych A1/A2 przedstawia rysunek 6.1.2.



Rys.6.1.1. Połączenie Centrali Alarmowej uniSTER8z/D z detektorami o wyjściach detekcyjnych A1/A2

VI.2 Systemy z interfejsem prądowym 4...20 mA (4/8/12mA)

Sygnaly prądowe stosowane są powszechnie w pomiarach i automatyce.

Detektory pomiarowe z wyjściami prądowymi (prądy wypływające) firmy Pro-Service to : EXpert IV/S, uniTOX IV/S, uniTOX G/S, EXpert G/S, uniTOX M/S, EXpert M/S, uniTOX.CO G/S, uniTOX.CO M/S, uniTOX.CO2 G/S, uniTOX.CO2 M/S, DUOmaster CO/LPG G/S, DUOmaster CO/LPG M/S – w wersjach dla różnych czujników (elektrochemicznych, katalitycznych, infrared i półprzewodnikowych).

W obecnej chwili standardem są sygnaly prądowe 4...20mA. Sygnaly prądowe z reguły są liniowe lub linearyzowane. Przykładowo :

- detektor o zakresie pomiarowym - 0...100%DGW : 4mA= 0%DGW.....20mA=100%DGW
- detektor o zakresie pomiarowym - 0...500ppm : 4mA= 0ppm.....20mA=500ppm

Odmianą interfejsu prądowego pomiarowego w którym prąd może przyjmować dowolną wartość z zakresu 4...20mA (pomiar analogowy, sygnał ciągły) jest przesyłanie sygnałów prądowych informujących tylko o przekroczeniu progów alarmowych (dwóch lub trzech). Wówczas przesyłany prąd może mieć tylko określone wartości. Najczęściej są to wartości 4, 8, 12 mA – dla detekcji dwuprogowej lub 4, 8, 12, 16 mA – dla detekcji trzyprogowej. Poszczególnym wartościom prądów odpowiadają stany (wartości typowe) :

- 4mA – brak alarmu
- 8mA – przekroczenie 1 progu alarmowego
- 12mA – przekroczenie 2 progu alarmowego
- 16mA – przekroczenie 3 progu alarmowego (tylko dla detekcji trzyprogowej)

Interfejsy prądowe zapewniają wysoki poziom odporności na zakłócenia, tym niemniej ekranowanie kabli połączeniowych może być konieczne przy odległościach powyżej 100m lub przy dużym poziomie zakłóceń. Inną ważną zaletą jest pomijalny wpływ rezystancji przewodów na zniekształcenia wyników pomiarów. Ważnym parametrem przy połączeniach prądowych 4...20mA jest rezystancja pętli czyli wartość oporności widziana pomiędzy wyjściem prądowym a punktem (-) zasilania jednostki centralnej. Jest to suma rezystancji kabli i rezystora obciążenia w centralce.

Jako standard przyjmuje się że maksymalna wartość rezystancji pętli dla zasilania głowicy napięciem 12V wynosi 300Ω. Przy wartościach rezystancji pętli większych niż wartość maksymalna może wystąpić błędny odczyt wyniku pomiarowego. W jednostkach centralnych firmy Pro-Service typu Exter4z /S, uniSTER 8z/S, PAG8, przyjęto wartość rezystorów obciążenia - 200Ω, w centralce modularPAG - 100Ω.

Z elektronicznego punktu widzenia stopień wyjściowy głowicy z wyj. prądowym to sterowane źródło prądowe 4...20mA. Prąd przepływający przez rezystor obciążenia wywołuje na nim spadek napięcia - dla wartości rezystancji równej 200Ω i prądu z zakresu 4...20mA jest to nap. z zakresu 0,8V ...4V.

Napięcie to jest mierzone i przetwarzane na wynik pomiarowy.

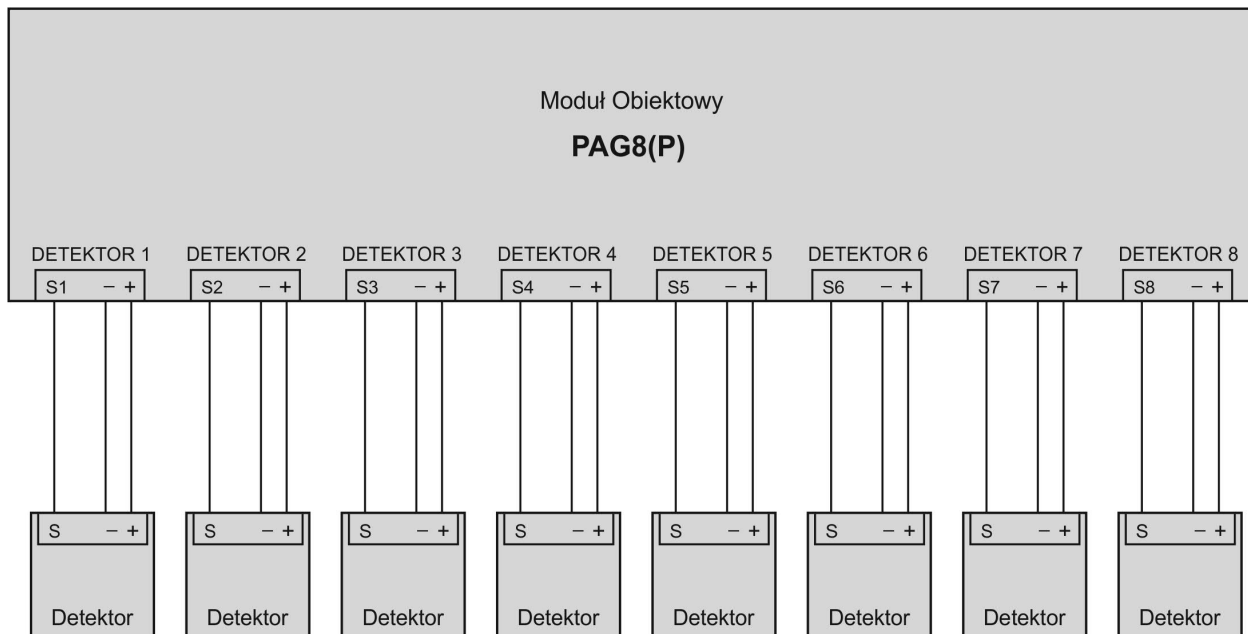
Centralki z sygnałami prądowymi (prądy sygnałowe, wpływające) firmy Pro-Service :

- wejścia prądowe 4/8/12mA – Exter4z /S, uniSTER8z/S, PAG8/S/P, modularPAG,
- wejścia prądowe 4/8/12/16mA – uniSTER8z/S, PAG8/S/P, modularPAG,
- wejścia prądowe 4...20mA – PAG8/S/P, modularPAG,

Jednostki centralne umożliwiają współpracę z dowolnymi detektorami o wyjściach prądowych 2 lub 3 przewodowymi:

- detektory 2-przewodowe łączymy z centralką 2-żyłowym kablem : (+) zasilania, sygnał prądowy.
- detektory 3-przewodowe łączymy z centralką 3-żyłowym kablem : (+) zasilania, (-) zasilania, sygnał prądowy.

Przykładowe połączenie Modułu Obiektowego PAG8 z detektorami o wyjściach prądowych 4...20mA (4/8/12mA) przedstawia rys.6.2.1.



Rys.6.2.1. Połączenie Modułu Obiektowego PAG8 z detektorami o wyjściach prądowych 4...20mA (4/8/12mA)

VI.3. Systemy strefowe

Połączenia strefowe głowic polegają na podłączeniu równoległym do jednego wejścia detektorowego jednostki centralnej (modułu alarmowego) kilku lub kilkunastu detektorów o wyjściach tranzystorowych typu OC/NO (otwarty kolektor – normalnie otwarte) lub detektorów z wyjściami przekaźnikowymi NO (normalnie otwarte). W ramach jednej strefy łączymy ze sobą wszystkie wyjścia A1, wszystkie wyjścia A2 i oczywiście przewody zasilające (+) (-) 12V – rys. 5.3.1.

Na wejściach alarmowych jest realizowana funkcja logiczna „or” – zadziałanie alarmu na którymś z detektorów w strefie powoduje pojawienie się alarmu na odpowiednim wejściu jednostki centralnej.

Blokowanie nieużywanych wejść jednostki centralnej (wejścia A1/A2) nie jest konieczne.

Ze względu na ograniczenia elektryczne (spadki napięć na przewodach zasilających) nie podłącza się więcej niż 16 detektorów równoległe (strefowo).

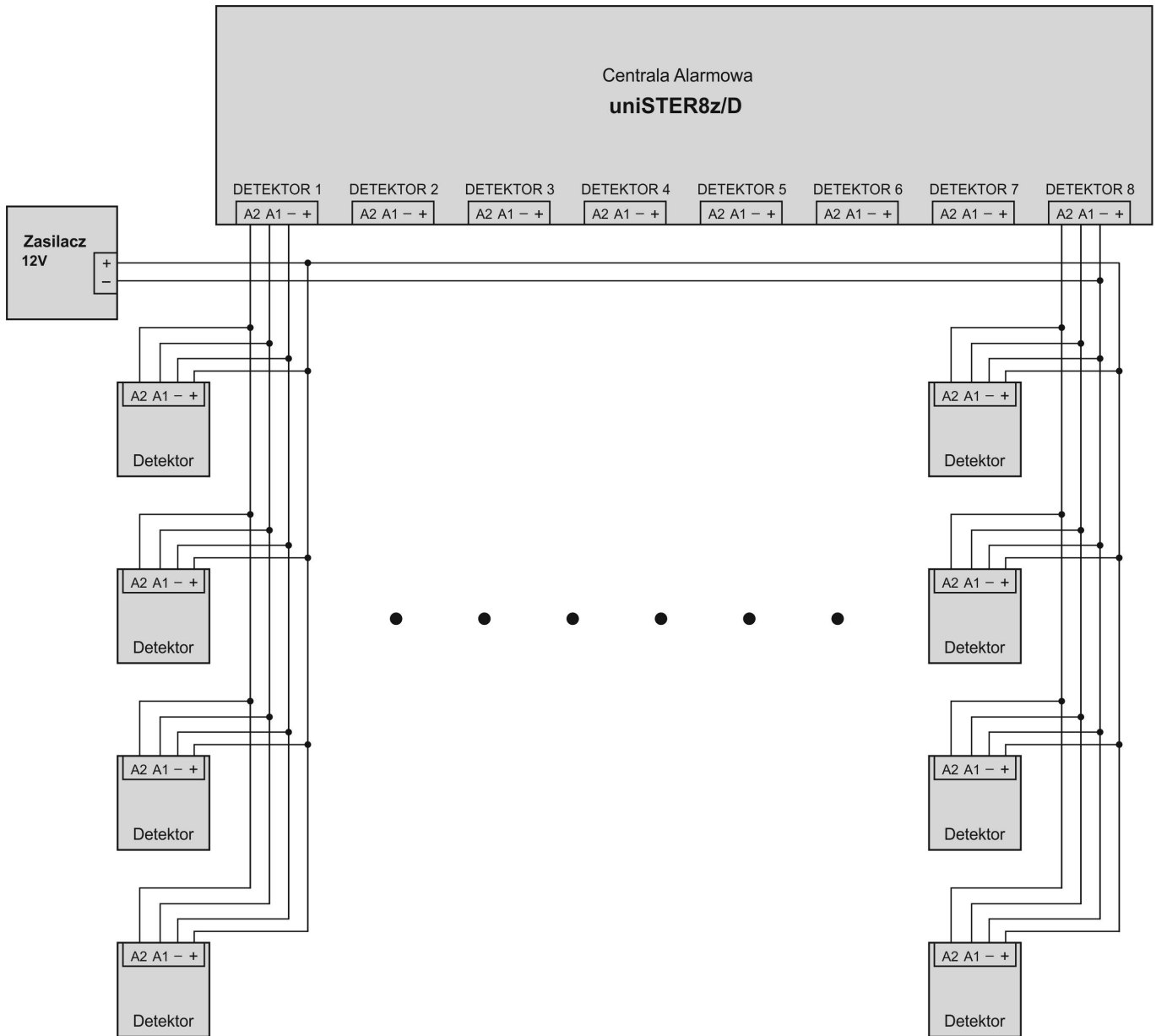
Ponieważ wyjścia zasilające w głowicach są przeznaczone do podłączenia tylko jednego detektora (maksymalny pobór prądu ok. 250mA) należy stosować dodatkowy zewnętrzny zasilacz 12V. Ograniczenie to nie dotyczy głowic z czujnikami elektrochemicznymi których maksymalny pobór prądu nie przekracza 50mA – można ich podłączyć do pięciu bezpośrednio na wyjścia zasilające centralek.

Połączenie strefowe nie zapewnia sygnalizacji alarmowej przy zerwaniu kabli podłączeniowych detektorów. Najważniejszą zaletą połączeń strefowych (równoległych) jest znacznie mniejsze zużycie kabli i uproszczenie montażu w stosunku do połączeń klasycznych.

Główny obszar zastosowań : garaże podziemne (detekcja tlenku węgla), hale magazynowe wielkopowierzchniowe (detekcja metanu).

Połączenia strefowe mogą być realizowane przy pomocy detektorów firmy Pro-Service z wyjściami OC-NO (detektory w wersjach /D) : EXpert B, uniTOX B, EXpert IV/D, uniTOX IV/D, EXpert G/D, uniTOX G/D, EXpert K, uniTOX K, EXpert M, uniTOX M, uniTOX.CO G/D, uniTOX.CO K, uniTOX.CO L, uniTOX.CO M, uniTOX.CO2 G/D, uniTOX.CO2 M/D, DUOmaster CO/LPG G/D, DUOmaster CO/LPG M/D, DUOmaster CO/LPG L/D .

Centraliki mogące pracować przy tego typu połączeniach to : EXter4z/D, uniSTER8z/D.



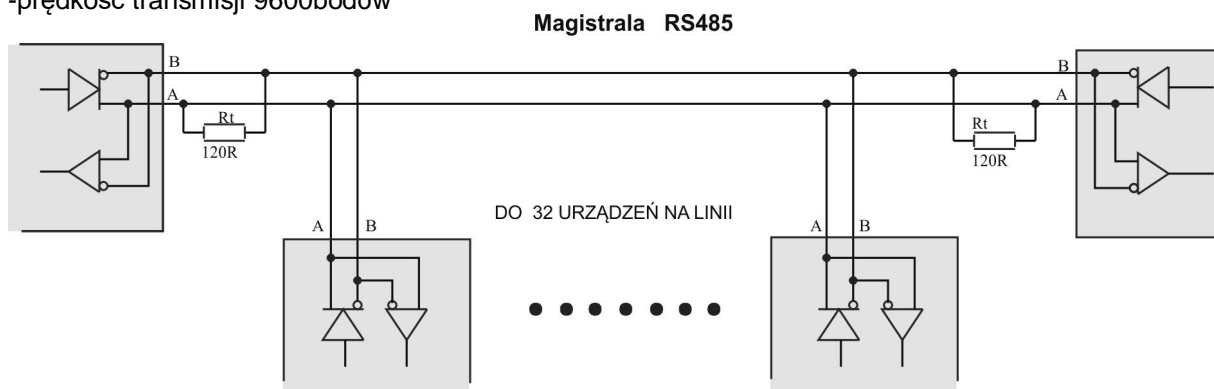
Rys. 6.3.1. Połączenie strefowe – połączenie z jednostkami centralnymi uniSTER8z/D, EXter4z/D

VI.4. Systemy cyfrowe RS485 z protokołem Modbus RTU

Systemy transmisji szeregowej w technice komputerowej i automatyce były stosowane od wielu lat. W transmisji szeregowej bity jak i bajty przekazywane są kolejno czyli szeregowo. Podstawowym takim systemem był RS-232. Rozwinięciem standardu RS-232 jest łącze RS485.

Przy transmisji po łączu RS485 wykorzystywana jest najczęściej asynchroniczna transmisja znakowa (opisana w standardzie RS232). W systemach firmy Pro-Service wykorzystuje się transmisję o następujących parametrach:

- 1 bit startu
- 8 bitów danych
- bez bitu kontrolnego (parzystości)
- 1 bity stopu
- prędkość transmisji 9600bodów



Rys.6.4.1. Łącze RS485 – tryb pół-dupleks

Na rys.6.4.1 pokazane są stopnie końcowe (nadajniki i odbiorniki linii) urządzeń podłączonych do magistrali RS485. Nadajniki i odbiorniki linii służą do dopasowania poziomów napięć pomiędzy łączem RS485 a resztą urządzenia, z reguły pracującą na poziomach cyfrowych np. TTL, CMOS.

Rezystory obciążające linię R_t (typowo 120R) zapobiegają powstawaniu odbić, są konieczne zwłaszcza przy dużych odległościach (powyżej 100m) i prędkościach transmisji przekraczających 20kb/s

Połączenie jest magistralowe (dwie żyły linii zasilania + dwie żyły linii transmisyjnych).

Na magistrali pracującej w trybie pół-dupleks w danej może nadawać tylko jedno urządzenie, pozostałe muszą być ustawione w tryb odbioru (nasłuchu). Sposób organizacji transmisji, przechodzenia z odbioru na nadawanie, weryfikacji danych zapewnia protokół transmisji. W firmie Pro-Service jest to prókół Modbus RTU.

Jednostką nadrzędną (master) jest jednostka centralna (EXter4z/RS-485, uniSTER8z/RS485, PAG8 /RS485/P, modularPAG.). Urządzeniami podrzędnymi (slave) są detektory (np. EXpert IV/RS-485, uniTOX IV/RS485, EXpert G/RS485, uniTOX G/RS485, uniTOX.CO G/RS485, DUOmaster CO/LPG G/RS485, DUOmaster CO/LPG L/RS485). Identyfikacja urządzenia na łączu RS485 odbywa się poprzez adresowanie. Ze względu na fizyczne ograniczenia do jednego łącza może być podpięte maksimum 30 detektorów, do wykorzystania mamy 30 adresów (od 1 do 30). Każdy detektor posiada osobny adres ustawiany zworkami lub ustawiany programowo.

Detektory mogą pracować w trybie pomiarowym, wówczas do jednostki centralnej przesyłany jest wynik pomiaru lub w trybie detekcyjnym –do jednostki centralnej jest przesyłana jest informacja o przekroczeniu progów alarmowych (dwóch lub trzech). Jednostka centralna kolejno przepytuje detektory i otrzymane dane poddaje dalszemu przetwarzaniu (wytworzenie funkcji alarmowych i sterowniczych, sygnalizacje alarmów, obsługa sytuacji awaryjnych itp.)

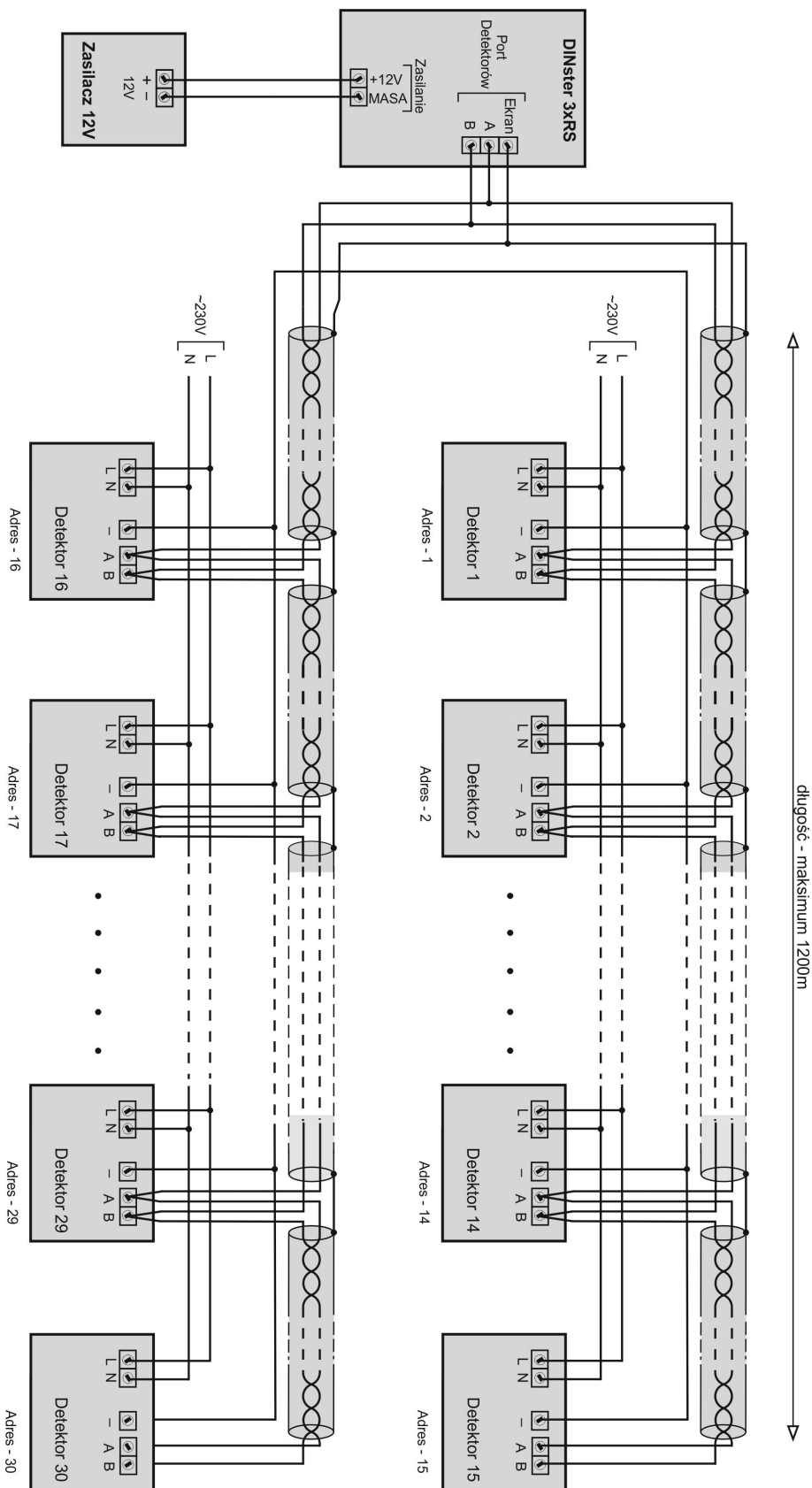
Realizowane funkcje Modbus RTU:

- Funkcja [03] - odczyt rejestrów
- Obsługa błędów ["exception" -01, 02,03]

Urządzenie master którym jest jednostką centralna może oczywiście pełnić funkcję slave dla systemu nadrzędnego (np. system automatyki komputerowej).

Przykładowe wykorzystanie magistrali RS485 przedstawia rys.6.4.2

Łączenie detektorów z wyjściem RS485 w strefach wybuchowych i poza strefami wybuchowymi przedstawia rys.6.4.3



Rys.6.4.2. Przykładowe połączenia z wykorzystaniem magistrali RS485

Materiały pomocnicze do projektowania

Nr:	Wydanie:
	2D
Strona: 32	
Stron: 34	

Do łączenia detektorów z centralkami należy używać kabli miedzianych: 2 żyły –zasilanie, 2 żyły -transmisja. Maksymalna długość magistrali wynosi ok. 1200m (zgodnie ze standardem łącza RS485).

Połączenia z magistralą mogą być wykonane poza strefą wybuchową lub w puszkach elektrycznych Ex (wykonanie przeciwybuchowe) w strefach wybuchowych – rys. 6.4.3.

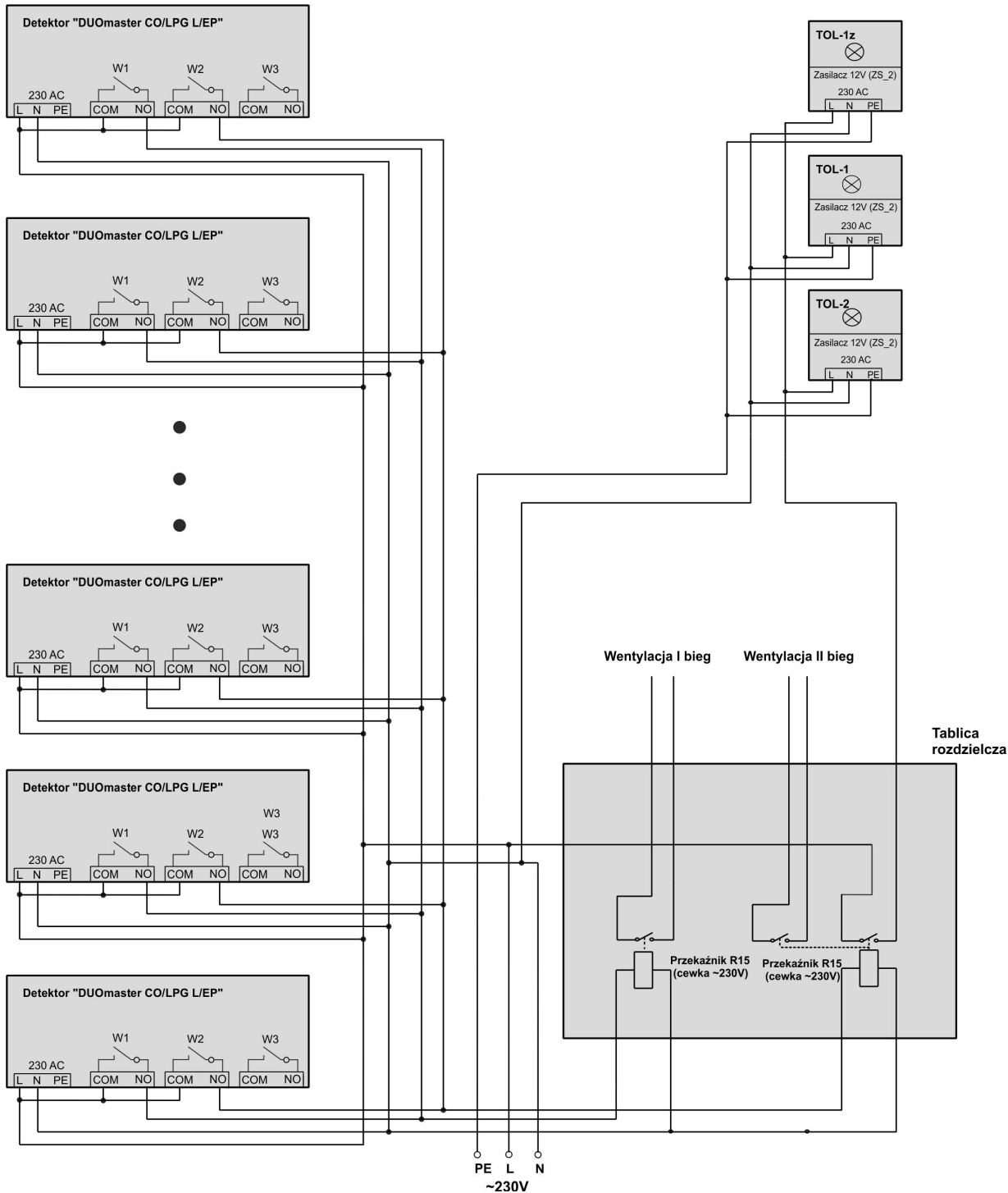
Wejście przewodów poprzez wpust (dławicę) kablową należy wykonywać tylko jednym kablem, wspólnym dla żył zasilania i transmisyjnych.

Jako przewody transmisyjne można wykorzystać dowolne ekranowane kable transmisyjne (np. kabel FTP, STP).

Jako przewody zasilające należy stosować kable o przekrojach od $0,75 \text{ mm}^2$ do 4 mm^2 (w zależności od długości magistrali i liczby detektorów), uwzględniając zasadę że spadek napięcia na liniach zasilania 12V nie może być większy niż 3V (czyli napięcie zasilające detektory nie może być mniejsze niż 9V).

VI.5. Systemy detekcji bez jednostki centralnej

Istnieje możliwość realizacji systemu detekcji bez korzystania z jednostki centralnej lub sterownika. Wykorzystuje się do tego samodzielne detektory o zasilaniu sieciowym 230V AC i wyjściach przekaźnikowych. Funkcje sterownicze systemu są wówczas realizowane poprzez równoległe połączenia wyjść przekaźnikowych detektorów (styki NO). Detektory zasilane z sieci 230V AC posiadają 2 (detektory z serii K) lub 3 (detektory z serii L, M) wyjścia przekaźnikowe pełniące funkcje alarmowe I, II, III progru lub sygnalizujące stan awarii.



Rys.6.5.1. Przykładowe system detekcji wykorzystujący detektory o zasilaniu sieciowym 230V AC i wyjścia przekaźnikowe

 **PRO-SERVICE**

Spółka z o.o.
31-826 Kraków
Os. Złotej Jesieni 4
tel/fax (12) 425-90-90

Materiały pomocnicze do projektowania

Nr:

Wydanie:

2D

Strona: 34

Stron: 34