



TABLICA OSTRZEGAWCZA LED

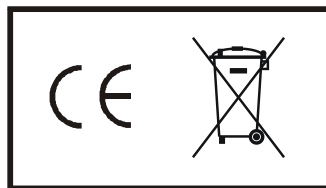
TOL1 / TOL2 / TOL1z

- TOL1 (jednostronna, wewnętrzna)
- TOL2 (dwustronna, wewnętrzna)
- TOL1z (jednostronna, zewnętrzna)

INSTRUKCJA OBSŁUGI

Spis treści :

I.	Przeznaczenie	- str. 3
II.	Podstawowe parametry techniczne	- str. 3
III.	Opis funkcjonalny	- str. 4
IV.	Połączenia elektryczne	- str. 6
V.	Napisy ostrzegawcze	- str. 8
VI.	Warunki gwarancji	- str. 9
VII.	Karta gwarancyjna	- str. 10
VIII.	Deklaracja Zgodności UE- Tablica TOL	- str. 11
IX.	Deklaracja Zgodności UE- Zasilacz 12 V ZS_2	- str. 12



I. Przeznaczenie

Tablice ostrzegawcze z podświetlaniem LED przeznaczone są do stosowania jako optyczno-akustyczne elementy ostrzegawczo-informacyjne w stacjonarnych systemach pomiaru lub detekcji gazów oraz par cieczy palnych, poza strefami zagrożonymi wybuchem.

Tablica jest produkowana w wersjach:

- TOL1 – jednostronna, wewnętrzna
- TOL2 - dwustronna, wewnętrzna
- TOL1z – jednostronna, zewnętrzna

II. Podstawowe parametry techniczne :

TABLICA OSTRZEGAWCZA TOL

1. Napięcie zasilania: 12 V DC, dopuszczalne 12 – 14 V DC
2. Pobór prądu maks.: 350mA
3. Temperatura pracy: od - 20 do + 50 °C (zalecana +5 - + 40 °C)
4. Zakres wilgotności względnej: 10 - 90 % , bez kondensacji pary
5. Klasa ochronności - II
6. Stopień ochrony :
 - Tablica TOL1 – IP33 (tablica wewnętrzna)
 - Tablica TOL2 – IP33 (tablica wewnętrzna)
 - Tablica TOL1z – IP54 (tablica zewnętrzna)
7. Masa :
 - tablica TOL1/TOL1z -0,85kg
 - tablica TOL2 -0,9kg
8. Wymiary – wysokość x szerokość x głębokość :
 - tablica TOL1/TOL1z -120 x 450 x 21 mm
 - tablica TOL2 -120 x 450 x 30 mm
9. Rozstaw haków mocujących :
 - tablica TOL1/TOL1z -307mm
 - tablica TOL2 -312mm
10. Wysokość standardowa liter 28 mm
11. Sygnalizacja akustyczna - wewnętrzny buzzer (brzęczyk)
12. Długość przewodu łączeniowego ok. 1,4m, 3x0,75mm²

Zasilacz 12 V ZS_2 (opcja - występuje w wersji zasilania 230V AC)

1. Zasilanie sieciowe - ~230V
1. Napięcie wyjściowe / prąd maks. : 12V / 400mA
3. Ilość otworów: 6 - Ø20mm (PG21)
4. Klimatyczne warunki pracy:
 - temperatura pracy: - 20 do + 50 °C
 - wilgotność: 10... 90 % bez kondensacji pary
5. Obudowa: stopień ochrony IP44 (montaż wewnątrz pomieszczeń) , mocowanie czteropunktowe.
6. Waga : 420g
7. Wymiary: wysokość x szerokość x głębokość : 108mm x 152mm x 58mm (z dławicami)

III. Opis funkcjonalny

Podstawowe cechy :

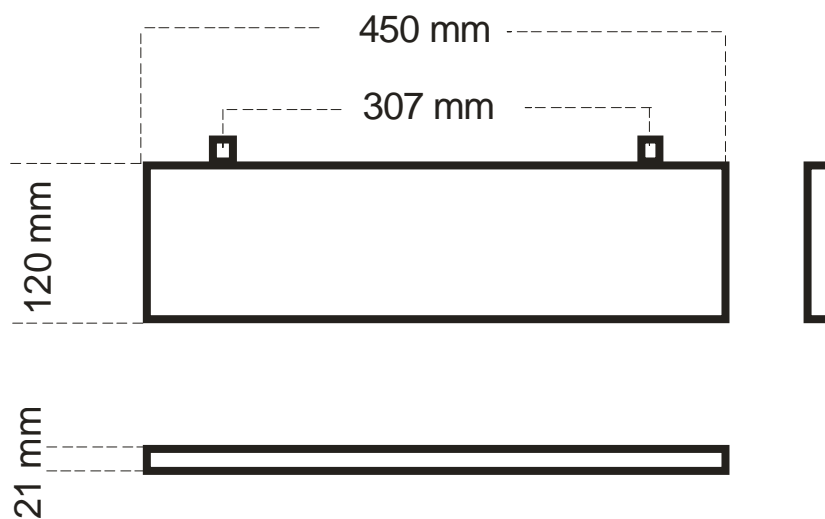
Tablica ostrzegawcza z podświetlaniem LED posiada stały napis ostrzegawczy (wykonywany na etapie produkcji), uwidoczniany tylko w trybie podświetlenia. Zastosowane diody LED jako źródło światła ogranicza znacząco pobór prądu.

Widok :



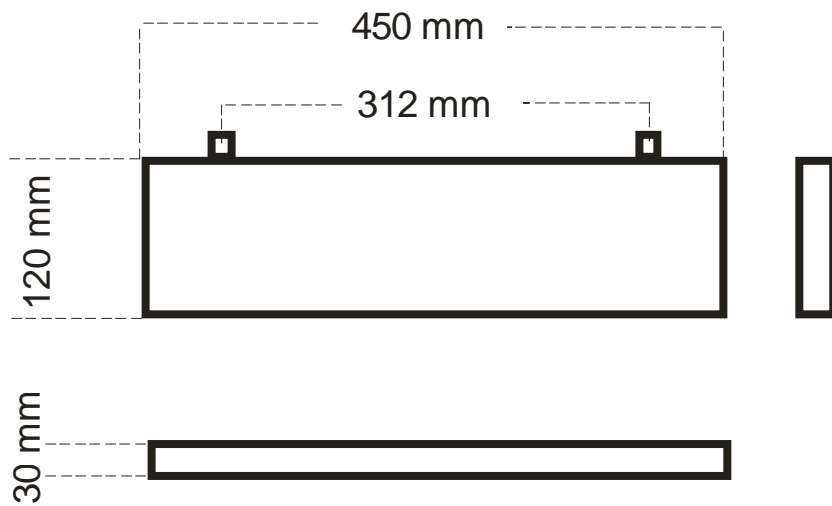
Rys.1. Widok Tablicy Ostrzegawczej TOL

Wymiary - TOL1/TOL1z



Rys.2. Wymiary Tablicy Ostrzegawczej TOL1/TOL1z

Wymiary - TOL2



Rys.3. Wymiary Tablicy Ostrzegawczej TOL2

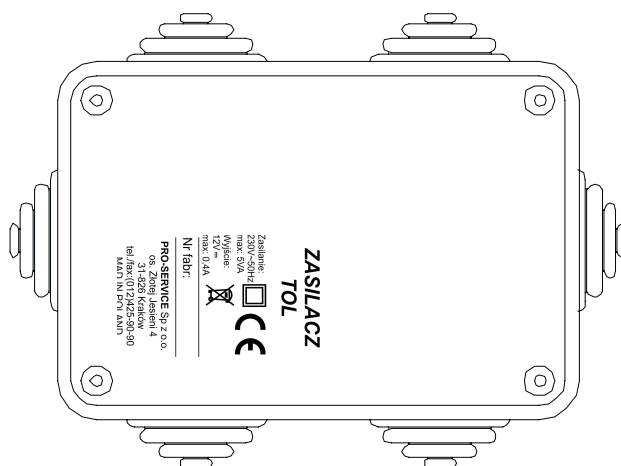
Uwaga : Tablice TOL-1, TOL-2 - tylko do do montażu wewnątrz pomieszczeń
Zasilacz 12V ZS_2 - tylko do do montażu wewnątrz pomieszczeń

IV. Połączenia elektryczne

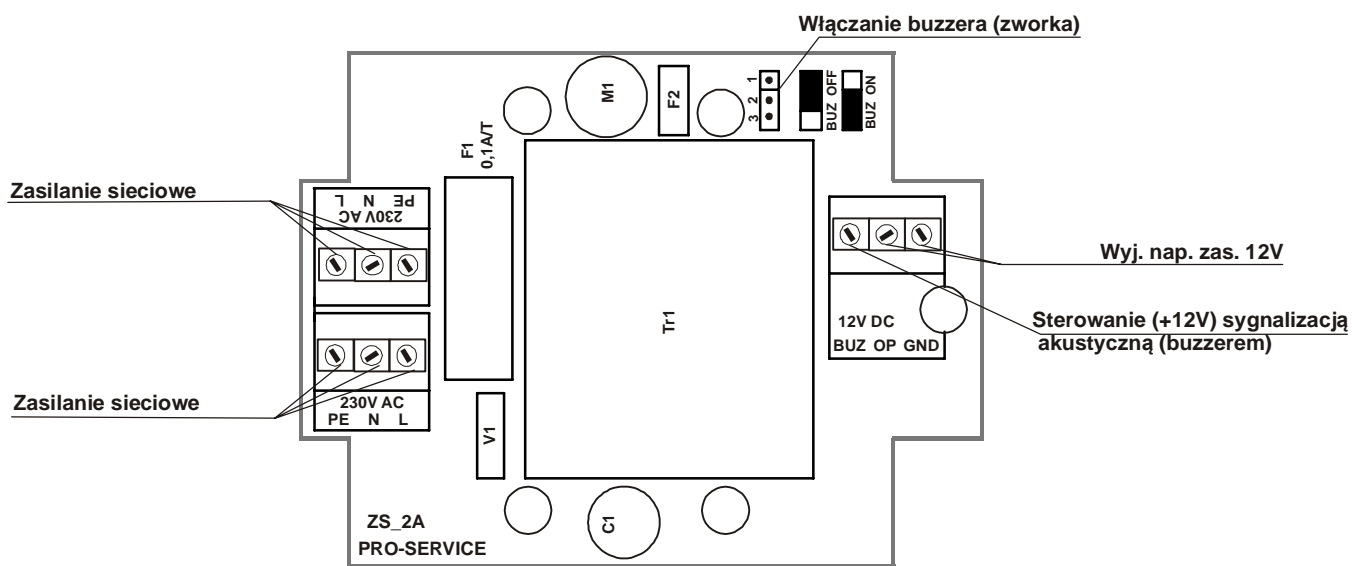
- Przewód łączeniowy 1,4m
- zacisk (brązowy) - zasilanie 12V (+)
- zacisk (niebieski) - masa (-)
- zacisk (żółto-zielony) - podłączenie sygnalizacji akustycznej (B)



Rys.4. Schemat połączeń elektrycznych Tablicy ostrzegawczej LED 12V.



Rys. 5. Wygląd zasilacza



Rys. 6. Listwa zaciskowa Zasilacza ZS_2.

Listwa zaciskowa Zasilacza 12V ZS_2 została ukazana na rys.6. Dostęp do niej uzyskuje się poprzez odkręcenie czterech wkrętów i zdjęciu dekla płyty czołowej.

Na listwie znajdują się następujące zaciski śrubowe:

1. Zasilanie 230 V AC,

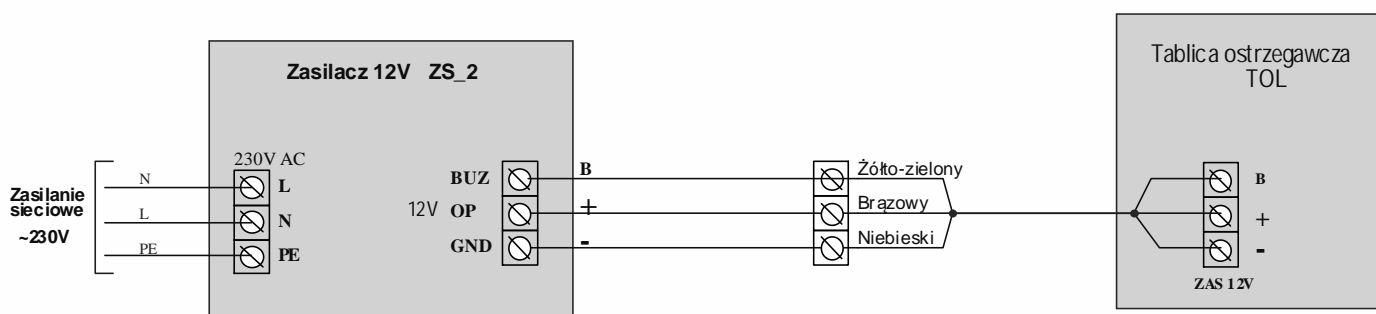
- zacisk (L) – przewód fazowy
- zacisk (N) – przewód neutralny
- zacisk (PE) – przewód ochronny

2. Zasilanie wyjściowe 12 V DC,

- zaciski (GND) i (OP) -zasilanie tablicy (podświetlenie napisu)
- zacisk (BUZ) - sterowanie (+12V) sygnalizacją akustyczną (buzzerem) w tablicy.

Włączenie możliwości sterowania sygnalizacją akustyczną (buzzerem) poprzez połączenie pozycji 2 i 3 zworki BUZ (pozycja On).

Zworka BUZ w pozycji 2 i 3 (On) jest ustawiona fabrycznie.



Rys.7. Schemat połączeń elektrycznych Tablicy ostrzegawczej TOL z Zasilaczem 12V ZS_2.

V. **Napisy ostrzegawcze**

Przykładowe napisy ostrzegawcze przedstawione są poniżej. W trakcie produkcji na życzenie klientów są możliwe do wykonania inne wersje.

Przykładowe napisy:

**NADMIAR SPALIN
NIE WCHODZIĆ**

**NADMIAR SPALIN
NIE WJEŹDZAĆ**

**NADMIAR SPALIN
OPUŚCIĆ GARAŻ**

**TLENEK WĘGLA
NIE WCHODZIĆ**

**TLENEK WĘGLA
NIE WJEŹDZAĆ**

**TLENEK WĘGLA
OPUŚCIĆ GARAŻ**

VI. Warunki gwarancji

1. Przedsiębiorstwo Wdrożeniowe Pro-Service sp. z o.o. potwierdza w dokumentach dobrą jakość i prawidłowe działanie wyrobu.
Użytkownikowi wyrobu gwarantuje się dobrą jakość i sprawność odnośnie konstrukcji, wykonania, a także zastosowanych materiałów. Gwarantuje się prawidłowe działanie wyrobu zamontowanego i eksploatowanego zgodnie z Instrukcją Obsługi i przeznaczeniem.
2. Gwarancja jest udzielana na określony czas (podany w Karcie Gwarancyjnej) od daty sprzedaży przez producenta, z wyłączeniem gwarancji na czujniki (sensory) wynoszącej 12 miesięcy.
3. Gwarancja obejmuje ukryte wady materiałowe i produkcyjne. W przypadku wystąpienia w okresie gwarancyjnym wad z winy producenta, uniemożliwiających eksploatację wyrobu zgodnie z jego przeznaczeniem i w przypadku zasadności reklamacji, zapewnia się bezpłatną naprawę lub wymianę w terminie 30 dni od daty dostarczenia wyrobu do producenta. Okres naprawy lub wymiany może zostać wydłużony o czas niezbędny na sprowadzenie materiałów z zagranicy.
4. Naprawy w ramach gwarancji będą dokonywane przez serwis producenta.
5. Termin gwarancji ulega przedłużeniu o okres przez jaki wyrób pozostawał w naprawie.
6. Podstawą rozpatrywania reklamacji jest udostępnienie wyrobu w stanie, w jakim ujawniła się wada, wraz ze szczegółowym opisem problemu technicznego, dokumentami wyrobu i dokumentem zakupu.
7. Gwarancja nie obejmuje ważności Atestu Kalibracyjnego (zależnej od rodzaju stosowanego sensora).
8. Warunki uznania roszczeń w okresie gwarancyjnym:
 - zgodność numeru wpisanego na tabliczce znamionowej z numerem wpisanym w dokumentach
 - stosowanie wyrobu zgodnie z jego przeznaczeniem,
 - stosowanie przy montażu i eksploatacji zaleceń określonych w Instrukcji Obsługi,
 - wykonywanie przeglądów okresowych urządzeń i systemów (wykonywanych przez serwis producenta lub serwisy autoryzowane) - wynikających z przepisów prawnych i zaleceń producenta
 - wykonywanie kalibracji detektorów, zgodnie z zaleceniami producenta (wykonywanych przez serwis producenta lub serwisy autoryzowane) - czas ważności atestu podany jest w Ateście Kalibracyjnym.
9. Użytkownik traci uprawnienia z tytułu gwarancji w przypadku:
 - zastosowania wyrobu niezgodnie z jego przeznaczeniem,
 - nieprzestrzegania zaleceń zawartych w instrukcji obsługi przy instalowaniu, obsłudze i eksploatacji,
 - uszkodzenia mechanicznego wyrobu,
 - samowolnego dokonywania napraw, przeróbek lub zmian konstrukcyjnych,
 - niewłaściwego przechowywania i transportu wyrobu,
 - stwierdzenia we wnętrzu wyrobu zanieczyszczeń stałych, uszkodzeń mechanicznych lub innych świadczących o zastosowaniu wyrobu w niewłaściwych warunkach,
 - gdy numery identyfikacyjne i określenia typu (tabliczki znamionowe) zostały oderwane lub nie można ich rozpoznać,
 - gdy dokumenty wyrobu lub numery identyfikacyjne w jakikolwiek sposób zmieniono, zamazano lub zatarto,
 - gdy zaistniały inne przyczyny niezależne od producenta, jeśli przyczyny te spowodowały trwałe zmiany jakościowe gwarantowanego wyrobu.
10. Gwarancją nie są objęte materiały eksploatacyjne : akumulatory, spieki porowate na komorze eksplozymetrycznej, bezpieczniki.
11. Producent nie odpowiada za wady powstałe na skutek zdarzeń losowych: pożaru, powodzi, wyładowania atmosferycznego czy też innych klęsk żywiołowych.
12. Odpowiedzialność producenta z tytułu gwarancji ogranicza się do odpowiedzialności obejmującej wyłącznie naprawę lub wymianę wyrobu, a nie innych skutków ubocznych.
13. Nieuzasadnione wezwanie serwisu producenta spowoduje obciążenie Użytkownika kosztami z tym związanymi.
14. W przypadku nie uznania reklamacji przez producenta koszty ekspertyzy i naprawy ponosi Użytkownik.
15. Decyzje serwisu producenta odnośnie zgłaszanych usterek są decyzjami ostatecznymi.
16. Producent oferuje odpłatnie wykonywanie napraw także w przypadkach nie objętych gwarancją i po okresie gwarancyjnym.

VII. Karta Gwarancyjna

Nabywcy udziela się gwarancji na okres miesięcy pod warunkiem prawidłowego stosowania zaleceń Instrukcji Obsługi i na zasadach określonych w Warunkach Gwarancji.

Uwaga : Wszystkie zmiany, poprawki i wymazania powodują utratę praw gwarancyjnych.

PRODUCENT : Przedsiębiorstwo Wdrożeniowe „Pro-Service” sp. z o.o.
os. Złotej Jesieni 4, 31-826 Kraków
tel./fax : 012 425-90-90,
www.pro-service.com.pl,
email: pro@alarmgas.com

Urządzenie (wersja)
<input type="checkbox"/> TOL1
<input type="checkbox"/> TOL2
<input type="checkbox"/> TOL1z

Numer fabryczny	Data produkcji
.....

.....
*Data sprzedaży, pieczęć, podpis
Działu Sprzedaży Producenta*

.....
*Data sprzedaży, pieczęć, podpis
Punktu Sprzedaży*



My,

Przedsiębiorstwo Wdrożeniowe "PRO-SERVICE" Sp. z o.o.
31-826 Kraków, os. Złotej Jesieni 4
tel./fax : 012 425-90-90
www.pro-service.com.pl, email : pro@alarmgas.com

deklarujemy z pełną odpowiedzialnością, że wyrób

Nazwa: **Tablica Ostrzegawcza**

Typ: **TOL**

Model: **TOL-1**
TOL-1z
TOL-2

jest zgodny z postanowieniami dyrektyw 2014/30/UE (EMC)
oraz następującymi normami:
PN-EN 61000-6-2:2008, PN-EN 61000-6-4:2008
PN-EN 50270: 2015-04E

Kierownik Techniczny

mgr inż. Tadeusz Kapusta

Prezes

mgr Mirosław Stecuła

Kraków 20.10.2022



My,

Przedsiębiorstwo Wdrożeniowe "PRO-SERVICE" Sp. z o.o.
31-826 Kraków, os. Złotej Jesieni 4
tel./fax : 012 425-90-90
www.pro-service.com.pl, email : pro@alarmgas.com

deklarujemy z pełną odpowiedzialnością, że wyrób

Nazwa: **Zasilacz 12 V**

Typ: **ZS_2**

Model: **ZS_2**

jest zgodny z postanowieniami dyrektyw 2014/30/UE (EMC) i 2014/35/UE (LVD)
oraz następującymi normami:

PN-EN 61000-6-2:2008, PN-EN 61000-6-4:2008	- (EMC)
PN-EN 50270: 2015-04E	- (EMC)
PN-EN 61010-1:2011	- (LVD)

Kierownik Techniczny

mgr inż. Tadeusz Kapusta

Prezes

mgr Mirosław Stecuła

Kraków 20.10.2022