

**Tablica ostrzegawcza LED**  
**TOL-1 / TOL-1z / TOL-2 (v.4)**

(jednostronna wewnętrzna/ jednostronna zewnętrzna /dwustronna wewnętrzna)

Strona: 1

Stron: 3

**ZAGROŻENIE GAZOWE**  
**OPUŚCIĆ GARAŻ !**

Tablice ostrzegawcze z podświetlaniem LED przeznaczone są do stosowania jako optyczno-akustyczne elementy ostrzegawczo-informacyjne w stacjonarnych systemach pomiaru lub detekcji gazów oraz par cieczy palnych, poza strefami zagrożonymi wybuchem.  
Tablica jest produkowana w trzech wersjach:  
- TOL1 – jednostronna wewnętrzna,  
- TOL1z – jednostronna zewnętrzna,  
- TOL2 - dwustronna, wewnętrzna.

**Parametry techniczne - Tablica ostrzegawcza TOL-1 / TOL-1z / TOL-2 (wersja sprzętowa 4):**

Zasilanie	12V lub 24V (11...28V) DC
Pobór mocy maks.	3W
Temperatura pracy	- 20 do + 50 °C (zalecana +5 do + 40 °C)
Wilgotność	10 do 90 %, bez kondensacji pary
Stopień ochrony	tablice wewnętrzne TOL-1/TOL-2 - IP-33, tablica zewnętrzna TOL-1z - IP-54
Waga	tablice TOL-1/TOL-1z - 0,85kg tablica TOL-2 - 0,9kg
Wymiary (wys. x szer. x głęb.)	tablice TOL-1/TOL-1z - 120mm x 450mm x 21mm (bez uchwytów) tablica TOL-2 - 120mm x 450mm x 30mm (bez uchwytów)
Rozstaw haków mocujących	tablice TOL-1/TOL-1z - 307mm tablica TOL-2 - 312mm
Wysokość liter (standardowa)	28mm
Sygnalizacja akustyczna	wewnętrzny buzzer (brzęczyk)
Długość przewodu łączeniowego	Ok. 1,4m, kabel 3 x 0,75mm <sup>2</sup>
Mocowanie	dwupunktowe, przy pomocy uchwytów

**Przykładowe napisy:**

**NADMIAR SPALIN  
NIE WCHODZIĆ**

**NADMIAR SPALIN  
NIE WJEŹDŹAĆ**

**NADMIAR SPALIN  
OPUŚCIĆ GARAŻ**

**TLENEK WĘGLA  
NIE WCHODZIĆ**

**TLENEK WĘGLA  
NIE WJEŹDŹAĆ**

**TLENEK WĘGLA  
OPUŚCIĆ GARAŻ**

**Tablica ostrzegawcza LED**  
**TOL-1 / TOL-1z / TOL-2 (v.4)**

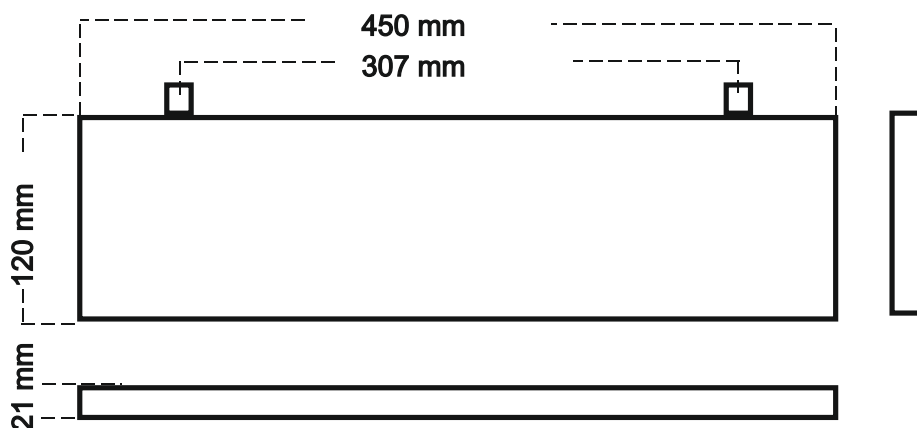
(jednostronna wewnętrzną/ jednostronna zewnętrzną /dwustronna wewnętrzną)

**Widok tablicy**

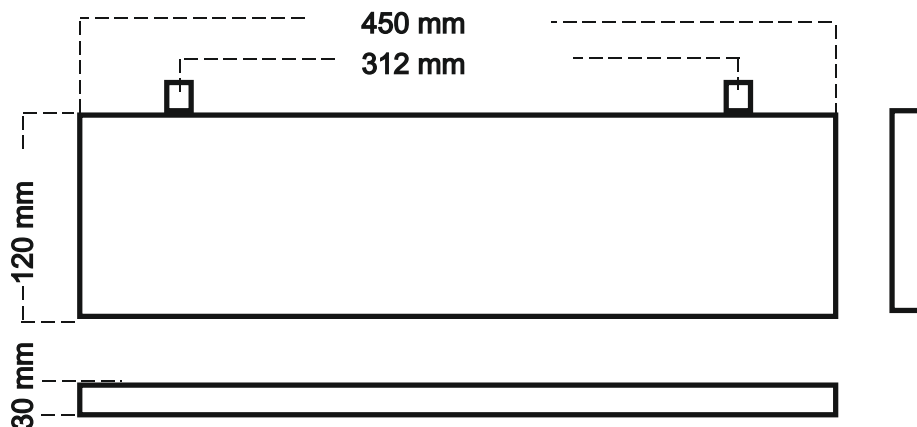


Przewód łączeniowy 1,4m  
- zacisk (brązowy) - zasilanie 12V (+)  
- zacisk (niebieski) - masa (-)  
- zacisk (żółto-zielony) - podłączenie sygnalizacji akustycznej (B)

**Wymiary - TOL1 / TOL1z**



**Wymiary - TOL2**



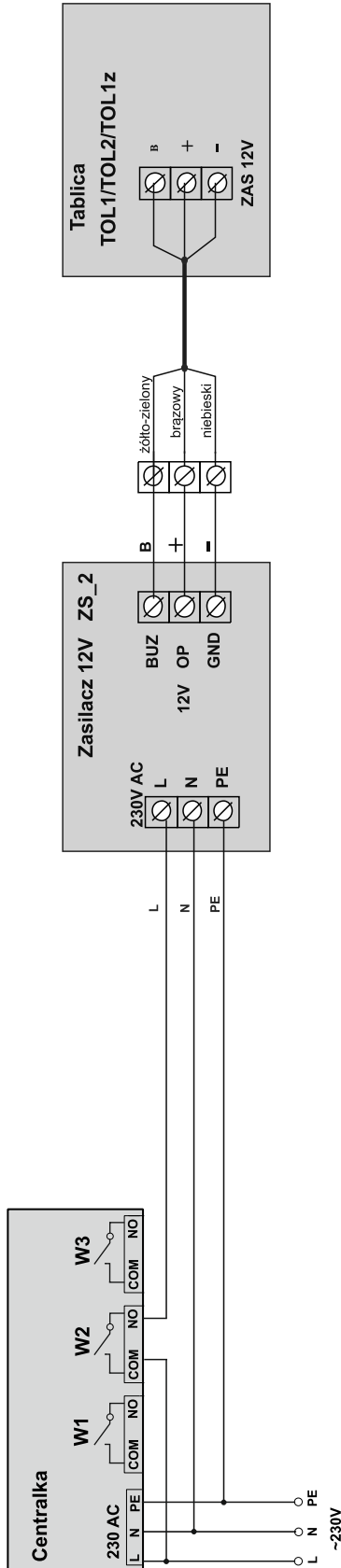
**Tablica ostrzegawcza LED**  
**TOL-1 / TOL-1z / TOL-2 (v.4)**

(jednostronna wewnętrzna/ jednostronna zewnętrzna /dwustronna wewnętrzna)

**Sterowanie tablicami TOL**

**System o zasilaniu 12 V**

(każda tablica z osobnym zasilaczem)



**System o zasilaniu 24 V**

(zasilacz wspólny /objektowy/)

