

**Uniwersalna Głowica Gazometryczna
 EXpert IV**




Uniwersalne Głowice Gazometryczne „EXpert IV” przeznaczone są do stosowania w stacjonarnych systemach pomiaru i detekcji gazów wybuchowych oraz par cieczy wybuchowych, w strefach zagrożonych wybuchem typ 1 i 2. Służą do wykrywania różnorodnych gazów i oparów wybuchowych grup IIA, IIB i IIC, o klasach temperaturowych T1...T6. Mogą to być przykładowo: metan, LPG, amoniak, opary benzyny, opary styrenu i ksyłenu, opary alkoholi itp. Obszary zastosowań : kotłownie, chłodnie, oczyszczalnie ścieków, magazyny, laboratoria , malarnie, itp.

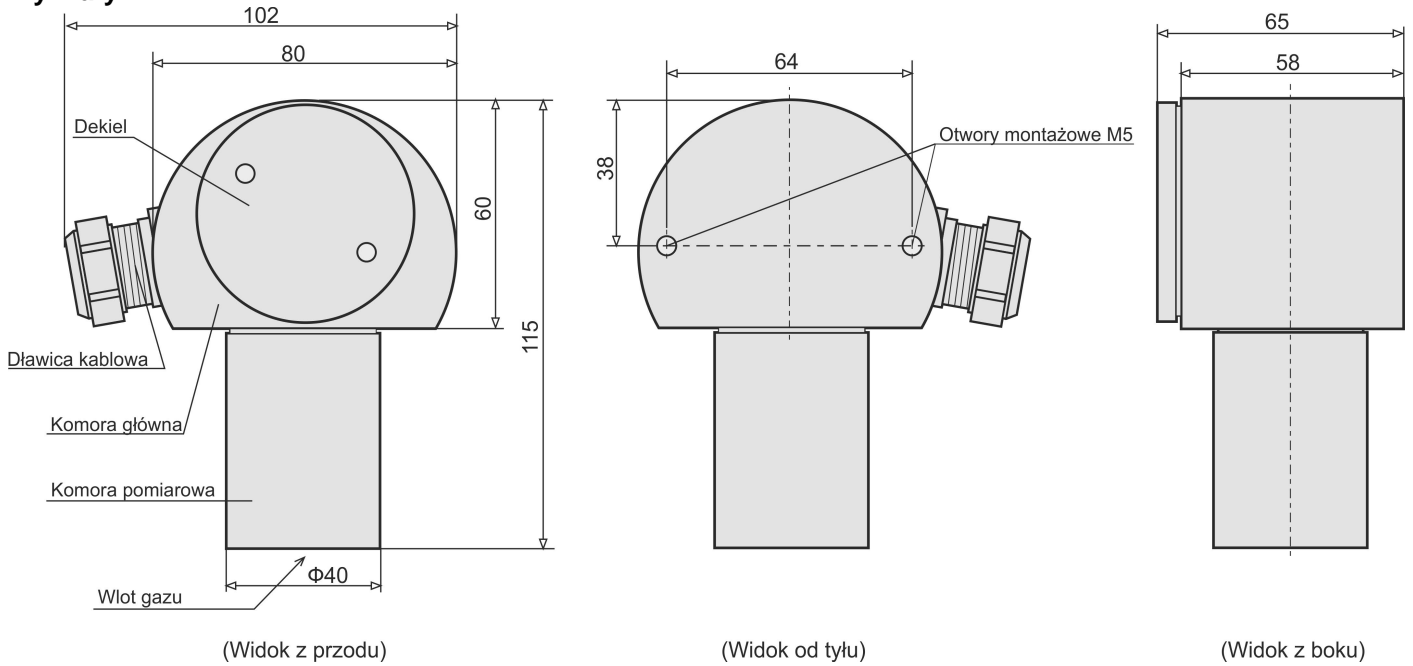
Wersje :

- EXpert IV /PP/D – detektor z czujnikiem półprzewodnikowym, wyjścia alarmowe A1/A2 typu OC-NC lub OC-NO
- EXpert IV /PP/S – detektor z czujnikiem półprzewodnikowym, wyjście prądowe 4/8/12mA
- EXpert IV /K/D – detektor z czujnikiem katalitycznym, wyjścia alarmowe A1/A2 typu OC-NC lub OC-NO
- EXpert IV /K/S – detektor z czujnikiem katalitycznym, wyjście prądowe 4...20mA lub 4/8/12mA
- EXpert IV /E/D – detektor z czujnikiem elektrochemicznym, wyjścia alarmowe A1/A2 typu OC-NC lub OC-NO
- EXpert IV /E/S – detektor z czujnikiem elektrochemicznym, wyjście prądowe 4...20mA lub 4/8/12mA
- EXpert IV /IR/D – detektor z czujnikiem infrared, wyjścia alarmowe A1/A2 typu OC-NC lub OC-NO
- EXpert IV /IR/S – detektor z czujnikiem infrared, wyjście prądowe 4...20mA lub 4/8/12mA

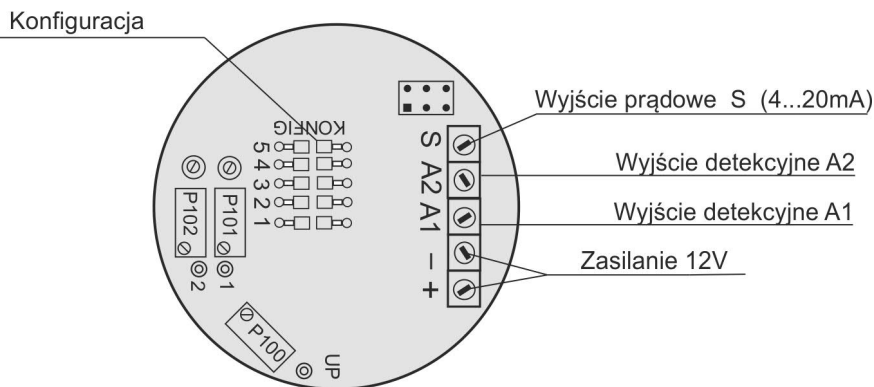
Parametry techniczne :

Praca w strefie wybuchowej	tak, do stref zagrożenia wybuchem 1 i 2, dla gazów grup IIA, IIB i IIC
Zasilanie / maks. pobór prądu	12V DC(10...15V) / 80... 250mA (zależnie od zastosowanego czujnika)
Rodzaj czujnika	półprzewodnikowe (wersja : /PP), katalityczne (wersja : /K), elektrochemiczne (wersja : /E), infrared (wersja : /IR)
Czas życia czujnika	- powyżej 5 lat - sensory półprzewodnikowe, katalityczne, infrared - średnio 2...3 lata - sensory elektrochemiczne
Selektywność	- sensory półprzewodnikowe, katalityczne, infrared -nieselektywne - sensory elektrochemiczne - selektywne
Wykrywane gazy	metan , LPG (propan-butan), amoniak, propan, pentan, heksan,, opary benzyn i olejów, opary alkoholi, opary rozpuszczalników (np. styrenu, ksyłenu, toluenu, octan etylu)
Rodzaj pomiaru	ciągły, dyfuzyjny
Czas odpowiedzi T90	≤ 60sek. (przy przepływie gazu 0,5 l/min)
Zakres pomiarowe	Zależne od rodzaju wykrywanego gazu, zastosowanego sensora. Typowo : - metan, LPG, propan - 0...50 %DGW (sensory półprzewodnikowe) - 0...100 %DGW (sensory katalityczne, infrared) - opary paliw, alkoholi, rozpuszczalników - 0...50 %DGW (sensory półprzewodnikowe) - 0...100 %DGW (sensory katalityczne, infrared) - wodór - 1% V/V lub 4% V/V (sensory elektrochemiczne) - amoniak - 0...1,5 %V/V (sensory półprzewodnikowe) - 0...5000ppm (elektrochemiczne)
Progi alarmowe (A1 / A2)	Zależne od rodzaju wykrywanego gazu, zastosowanego sensora. Typowo : - metan, LPG, propan - 10 /30 %DGW (możliwe inne z zakresu 10...50%DGW) - opary paliw, alkoholi, rozpuszczalników -10 /30 %DGW (możliwe inne z zakresu 10...50%DGW) - wodór - 0,5 /1 % V/V (możliwe inne z zakresu 0,25...2% V/V) - amoniak - 0,5/ 1 % V/V (możliwe inne z zakresu 0,25...1,5% V/V) - sensory PP - 2000/4000ppm (możliwe inne z zakresu 0...5000ppm) - sensory E
Rodzaje wyjść	- detekcyjne napięciowe A1/A2 typu :OC-NC lub OC-NO (wersja : /D) - prądowe : ciągłe 4...20mA lub dwuprogowe 4/8/12mA (wersja : /S)
Podłączenie	Dławica AGRO EX1126.20.110 , kabel połączeniowy o średnicy 5...11mm
Temperatura pracy	- 20 do + 50 °C (dla niektórych sensorów : - 30 do + 50 °C)
Wilgotność	do 95 %, bez kondensacji pary
Obudowa	typ UNI bd /II, stopień ochrony IP-54
Wymiary (szer. x wys. x głęb.)	115mm x 102mm x 65mm (z dławicą)
Waga	720g
Rodzaj ochrony przeciwwybuchowej	ognioszczelność - typ „d”
Cecha budowy przeciwwybuchowej	 II 2 G Ex d IIC T6 Gb certyfikat badania typu WE : OBAC 10 ATEX 030X + załączniki nr 1 i 2

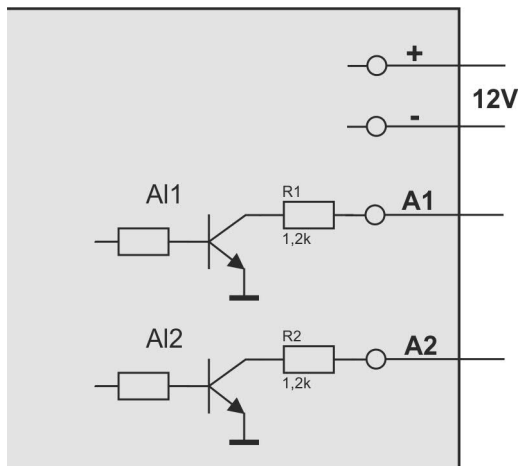
Wymiary



Listwy zaciskowe



Wyjścia detekcyjne A1/A2 (wersje det. : /D)



Wyjście prądowe 4-20mA lub 4/8/12mA (wersje det. : /S)

